

TOA KOUKYU PIPE FITTING & VALVE MFG, CO., LTD.

亜鉛メッキ品・エポキシ粉体塗装品

分岐サドル



当社の分岐サドルは「無散水消融雪システム」にも採用されております。(写真は、東海北陸自動車道「郡上白鳥インターチェンジ」料金所の融雪工事)

 東亜高級継手バルブ製造株式会社

分岐サドル

はじめに

当社は昭和32年（1957年）可鍛鑄鉄製の分岐サドルを開発し、製品名は開発当時より可鍛鑄鉄製OS式分岐サドルの名称で親しまれ、現在はダクタイル鑄鉄製分岐サドルと変化して参りました。

一般的には工業・農業用水や工場内配管で使用されております。

使用用途

- 工業用水道等の配管
 - 給水タンク・クーリングタワー等の機器及び配管
 - 空調ドレン配管
 - 工場内エアー配管
 - その他一般的な水道配管
- ※一般品と日本水道協会規格品とは使用用途が異なります

適応管種

- 配管用炭素鋼鋼管(JIS G 3452)
- 水配管用亜鉛めっき鋼管(JIS G 3442)
- 水道用ポリエチレン粉体ライニング鋼管(JWWA K 132)
- 水道用硬質塩化ビニルライニング鋼管(JWWA K 116)
- 排水用ノンタールエポキシ塗装鋼管(WSP 032)
- 排水用硬質塩化ビニルライニング鋼管(WSP 042)
- 硬質ポリ塩化ビニル管(JIS K 6741)

仕様

使用条件	最高使用温度	浸出性能	表面処理	取り出しネジ部	耐圧
0.75MPa以下	60℃以下	JWWA B 117 に準ずる	溶融亜鉛メッキ 又はエポキシ粉体塗装	管用テーパードネジ (JIS B 0203)	1.72MPa (17.5kgf/m ²)

(不断水施工を行う場合は別途サドル付分水栓が必要となります)

VP.鋼管用分岐サドル施工手順

1. 主管 (VP・鋼管) に穿孔穴を開ける。 ※図①参照
【例】75×25のサドルの場合は、φ25のキリを使用して下さい。
同様に、75×13→φ15以下 75×20→φ20以下
2. 上部サドルを穿孔穴の中心にしてセットし、下部バンドをボルト2本にて締め付ける。
3. ボルト締め付けトルク (目安)

サイズ	40・50A	65~150A	200A
使用ボルト	M12	M16	M20
締め付けトルク	10~20N・m	30~40N・m	50~60N・m

※図①

サイズ	40×13	40×20	40×25	—	—
	50×13	50×20	50×25	50×30	—
	65×13	65×20	65×25	65×30	—
	75×13	75×20	75×25	75×30	75×40
	100×13	100×20	100×25	100×30	100×40
	125×13	125×20	125×25	125×30	125×40
	150×13	150×20	150×25	150×30	150×40
	—	—	—	200×30	200×40
	穿孔孔径	φ15以下	φ20以下	φ25以下	φ30以下

VP管・鋼管用分岐サドル寸法表

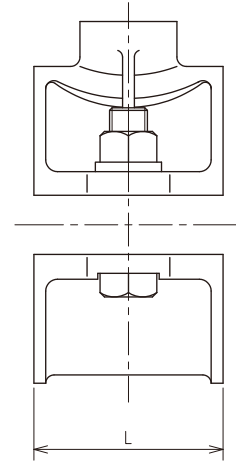
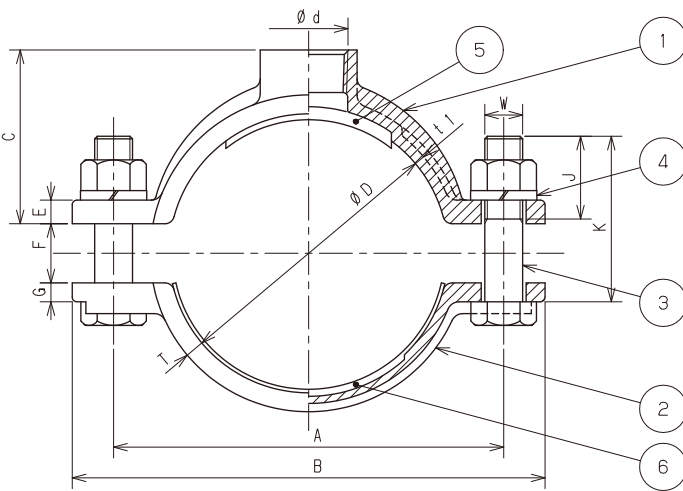
仕様

サドル本体材質：FCD450-10(JIS G 5502)

サドル止水パッキン材質：NBR又はEPDM

サドル取出しねじ部：管用テーパねじ(JIS B 0203)

表面処理：溶融亜鉛メッキ又はエポキシ系樹脂塗装



部品表

No	部品名	材料	数量
①	サドル本体上部	FCD450-10	1
②	サドル本体下部	FCD450-10	1
③	六角ボルト・ナット	SUS304	各2
④	バネ座金	SUS304	2
⑤	上部ゴムパッキン	NBR又はEPDM	1
⑥	下部ゴムパッキン	NBR	1

※1 ネジは、JIS B 0203による管用テーパネジ
 ※2 サドル本体の表面処理は、エポキシ粉体塗装(黒色)
 300μ以上又は、溶融亜鉛メッキとする。

呼び	A	B	C	D	d	W	E	F	G	J	K	L	t	t ¹	
40	※ 13	80	110	38.5	54	20.955	M12	6	10	8	30	50	70	6.0	4.5
	20	80	110	40.5	54	26.441	M12	6	10	8	30	50	70	6.0	4.5
	25	80	110	42.5	54	33.249	M12	6	10	8	30	50	70	6.0	4.5
50	※ 13	95	125	44.5	66	20.955	M12	6	10	8	30	50	75	6.0	4.0
	20	95	125	45.0	66	26.441	M12	6	10	8	30	50	75	6.0	4.0
	25	95	125	48.5	66	33.249	M12	6	10	8	30	50	75	6.0	4.0
65	※ 13	130	165	48.0	83	20.995	M16	8	25	8	38	65	75	8.0	4.5
	20	130	165	48.0	83	26.441	M16	8	25	8	38	65	75	8.0	4.5
	25	130	165	50.0	83	33.249	M16	8	25	8	38	65	75	8.0	4.5
	30	130	165	54.0	83	41.910	M16	8	25	8	38	65	75	8.0	4.5
75	※ 13	140	175	58.5	93	20.995	M16	8	20	8	38	65	75	7.0	4.5
	20	140	175	60.5	93	26.441	M16	8	20	8	38	65	75	7.0	4.5
	25	140	175	62.5	93	33.249	M16	8	20	8	38	65	75	7.0	4.5
	30	140	175	61.0	93	41.910	M16	8	20	8	38	65	75	7.0	4.5
100	※ 40	140	175	67.0	93	47.803	M16	8	20	8	38	65	75	7.0	4.5
	※ 13	165	200	70.0	118	20.995	M16	10	25	8	38	70	80	8.0	5.0
	20	165	200	72.0	118	26.441	M16	10	25	8	38	70	80	8.0	5.0
	25	165	200	74.0	118	33.249	M16	10	25	8	38	70	80	8.0	5.0
125	※ 30	165	200	71.0	118	41.910	M16	10	25	8	38	70	80	8.0	5.0
	40	165	200	77.0	118	47.803	M16	10	25	8	38	70	80	8.0	5.0
	※ 13	196	231	75.0	144	20.995	M16	10	30	10	40	90	90	9.0	5.0
	20	196	231	77.0	144	26.441	M16	10	30	10	40	90	90	9.0	5.0
150	※ 25	196	231	77.0	144	33.249	M16	10	30	10	40	90	90	9.0	5.0
	30	196	231	80.0	144	41.910	M16	10	30	10	40	90	90	9.0	5.0
	40	196	231	88.0	144	47.803	M16	10	30	10	40	90	90	9.0	5.0
	※ 13	230	265	87.0	169	20.995	M16	10	40	10	40	90	100	11.0	7.0
200	※ 20	230	265	87.0	169	26.441	M16	10	40	10	40	90	100	11.0	7.0
	25	230	265	91.0	169	33.249	M16	10	40	10	40	90	100	11.0	7.0
	30	230	265	89.0	169	41.910	M16	10	40	10	40	90	100	11.0	7.0
	40	230	265	93.5	169	47.803	M16	10	40	10	40	90	100	11.0	7.0
200	※ 30	290	334	111.0	223	41.910	M20	11	55	11	47	110	130	12.0	8.0
	40	290	334	113.0	223	47.803	M20	11	55	11	47	110	130	12.0	8.0

※印サイズは止水部のみEPDM製となります

(単位：mm)



ISO9001
JQA-QM5111
本社・和歌山



環境認証



JIS表示認定工場
(公社)日本水道協会認定品品質確認工場

ISO9001認定取得
環境認証KESステップ2登録

東亜高級継手バルブ製造株式会社

本社 大阪府枚方市野村元町1番37号
〒573-0132 TEL (072) 858-8031(代)
FAX (072) 859-2245
レンタル工具部 TEL (072) 897-6336
FAX (072) 897-6356
東京営業所 東京都文京区千石4-16-2小林ビル
〒112-0011 TEL (03) 3944-5715
FAX (03) 3944-5775
和歌山工場 和歌山県伊都郡九度山町入郷310
〒648-0161 TEL (0736) 54-4678
FAX (0736) 54-4681

U R L:<http://www.toakoukyu.co.jp/>
E-mail:toa@toakoukyu.co.jp

販売代理店

※当社の責任に帰すべき事由以外のご返品は、査定の上送料を頂きます。
※受注生産品のご返品はご容赦願います。
※本カタログの内容は、発行日現在のものです。外観・仕様などは改良のため予告なく変更することがあります。

2021.2.15-3000