

内圧により更に強固な

抜け阻止力

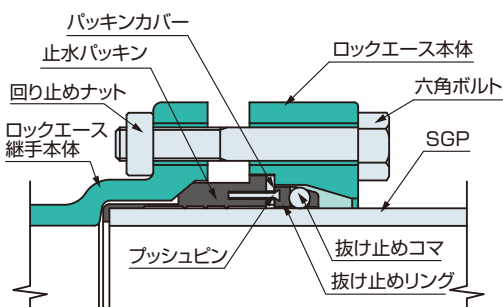
■ 圧送
排水管用 ポンプアップ配管に対する
強固な抜け阻止力

■ 雨水
配管用 豪雨でも確実な
抜け止め機構

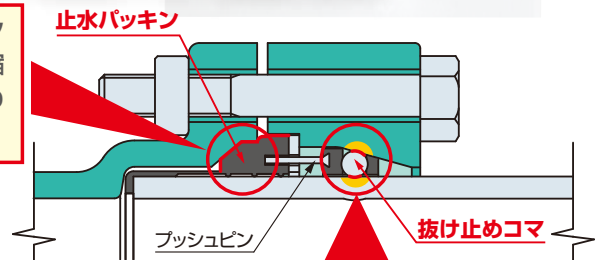
ロックエース継手本体との
組み合わせが最適！
排水鋼管用可とう継手本体も
組み合わせが可能！

適用管種について詳しくは裏面をご覧ください

ロックエース 抜け止め機構 を有する フランジ



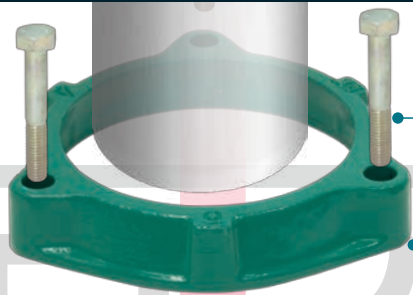
● 止水パッキンがロックエース継手本体に圧縮固定されることにより止水性能を発揮します。



● プッシュピンが抜け止めコマをロックエース本体側に押し出すことにより抜け止めコマがロックエースフランジテーパ部分に入り込み、鋼管表面に抜け止め機能を発揮します。

※施工完了後、プッシュピンは性能に影響を及ぼしません。(プッシュピンは、ボルト締め付け時に必要な部材です)

ロックエース抜け止めフランジセット



六角ボルト

Hexagon bolt

●材質
SWCH

LKフランジ

LK Flange

●材質
球状黒鉛鑄鉄 (FCD450-10)

LKパッキン

LK Packing

●材質
EPDM

配管抜け止め機構として
安心してご使用いただく場合

ポンプアップ廻りの配管に
安心してご使用いただく場合



専用ナット

nut

●材質
SS400

MD継手 (排水鋼管用可とう継手)

- JPF MDJ 002 規格品
- 材質
ねずみ鑄鉄 (FC150)

適応管種

- 配管用炭素鋼鋼管 (SGP)
- 水配管用亜鉛めっき鋼管 (SGPW)
- 排水用ノンタルエポキシ塗装鋼管 (SGP-NTA)
- 排水用硬質塩化ビニルライニング鋼管 (D-VA)
- 水道用硬質塩化ビニルライニング鋼管

常時使用圧力0.1MPa以下
水撃作用を含み最大使用圧力0.35MPa以下でご使用ください



ロックエース継手

- JPF MDJ 003 対応品
(日本金属継手協会 JPF MDJ 003記載)
(令和元年度版 国土交通省大臣官房官庁営繕部監修 機械設備工事監理指針 第2編 第2章 第5節記載)
- 材質
球状黒鉛鑄鉄 (FCD450-10)

適応管種

- 配管用炭素鋼鋼管 (SGP)
- 水道用硬質塩化ビニルライニング鋼管 (SGP-VA, SGP-VB)
※SGP-VA, SGP-VBの最高温度は40℃までです。
- 排水用ノンタルエポキシ塗装鋼管 (SGP-NTA)
- 圧力配管用炭素鋼鋼管 (STPG)

常時使用圧力0.35MPa以下
水撃作用を含み最大使用圧力1.4MPa以下でご使用ください

東亜高級継手バルブ製造株式会社

<http://www.toakoukyu.co.jp>

本社 〒573-0132 大阪府枚方市野村元町1番37号
TEL(072)858-8031 FAX(072)859-2245
レンタル工具部 TEL(072)897-6336 FAX(072)897-6356
東京営業所 〒112-0011 東京都文京区千石4丁目16-2 小林ビル1F
TEL(03)3944-5715 FAX(03)3944-5775
和歌山工場 〒648-0161 和歌山県伊都郡九度山町入郷310
TEL(0736)54-4678 FAX(0736)54-4681

取り扱い店

詳しくは弊社、営業部へお願いいたします。