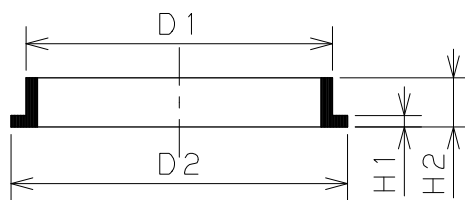
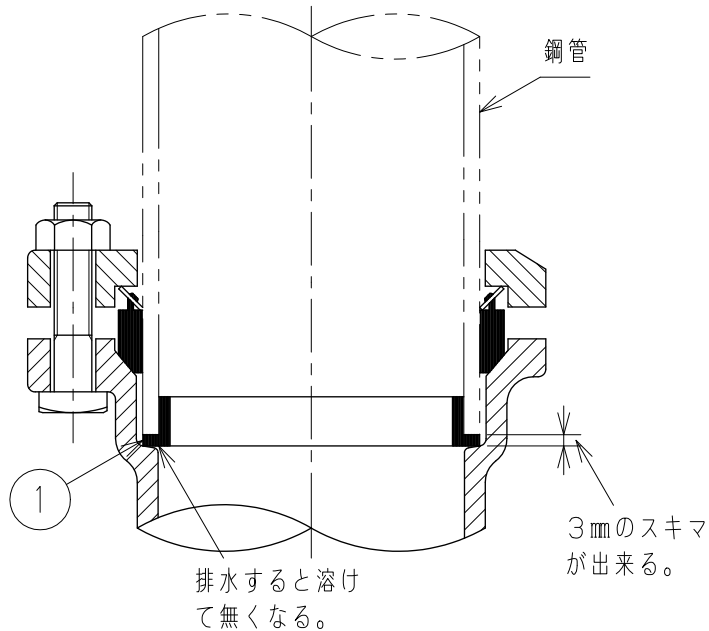


トンレスを装着した鋼管を
MD継手に接続した状態図



単位：mm

図面番号	呼 び		D 1	D 2	H 1	H 2
	A (mm)	B (in)				
G 8 8 - 0 1	5 0	2	5 3	6 0	3	1 3
G 8 8 - 0 2	6 5	2 ½	6 8	7 6	3	1 3
G 8 8 - 0 3	8 0	3	8 1	8 9	3	1 3
G 8 8 - 0 4	1 0 0	4	1 0 6	1 1 4	3	1 3
G 8 8 - 0 5	1 2 5	5	1 3 1	1 3 9	3	1 3
G 8 8 - 0 6	1 5 0	6	1 5 5	1 6 5	3	1 5

備 考：管に装着後、脱落しないようにD 1寸法は
管の内径よりやや大きめになっています。

製造元：株式会社長谷川鑄工所

5					名称	排水鋼管用可とう継手 トンレス (水溶性樹脂)				
4					図番	G 8 8	尺度	承認	確認	作成
3					作成	2020.04.01	Free	真田	西	野村
2										
1	トンレス	水溶性樹脂								
No	部 品 名	材 質	数 量	備 考	 東亜高級継手バルブ製造株式会社					