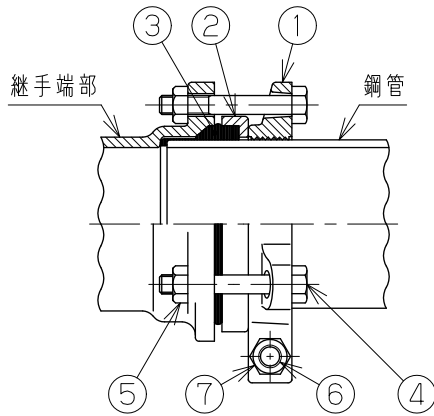


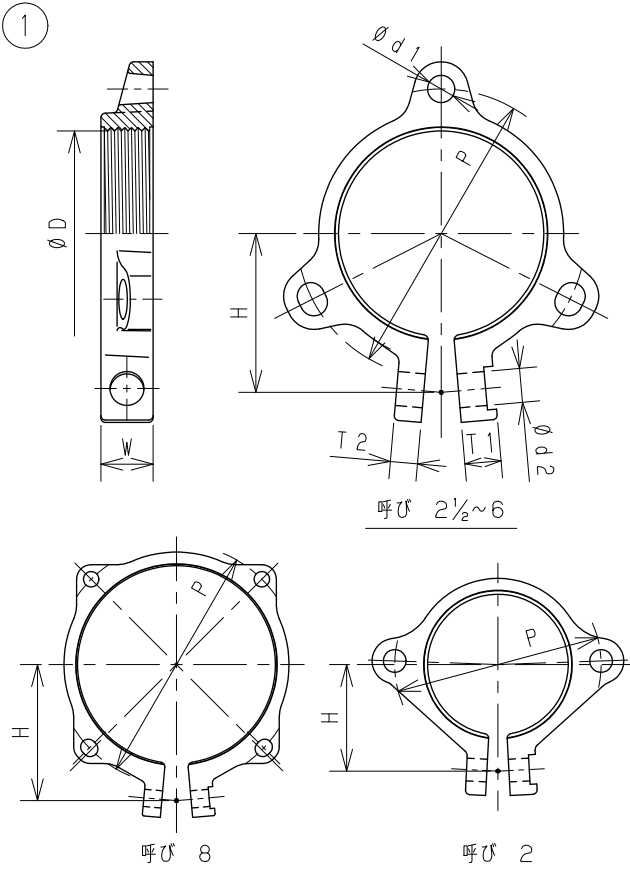
● TMグリップの内容



図面番号	呼び		TMグリップ				
	A (mm)	B (in)	TMグリップ 本体	パッキン カバー	TM-II パッキン	締付 ボルト・ナット	固定 ボルト・ナット
※ G71-01	50	2	1	1	1	M8×2本	M8×1本
※ G71-02	65	2½	1	1	1	M8×3本	M10×1本
※ G71-03	80	3	1	1	1	M10×3本	M12×1本
※ G71-04	100	4	1	1	1	M10×3本	M12×1本
※ G71-05	125	5	1	1	1	M12×3本	M14×1本
※ G71-06	150	6	1	1	1	M12×3本	M14×1本
※ G71-07	200	8	1	1	1	M14×4本	M16×1本

※印は当社のオリジナル製品です。

● TMグリップ本体



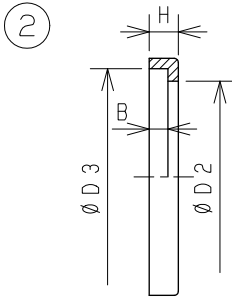
TMグリップ本体

単位: mm

呼び	呼び		D	P	H	W	T1	T2	d1	d2
	A (mm)	B (in)								
50	2	62.0	90	47	15	12	9	10	10	
65	2½	77.5	107	62	18	15	11	10	12	
80	3	90.5	126	70	23	16	12	12	15	
100	4	116.0	152	85	27	16	12	12	15	
125	5	142.0	181	105	30	20	15	15	17	
150	6	167.5	210	125	30	20	15	15	17	
200	8	218.0	266	150	50	25	20	17	19	

注記: 表面処理はエポキシ樹脂系粉体塗装 (グレー色)

● パッキンカバー



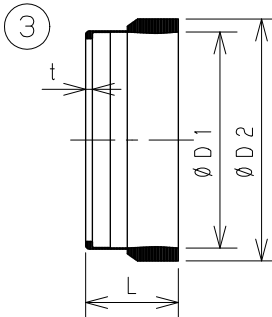
パッキンカバー

単位: mm

呼び	A (mm)	B (in)	呼び			
			D2	D3	B	H
50	2	63	72	6.0	11.0	
65	2½	79	89	7.5	12.5	
80	3	92	104	9.0	14.0	
100	4	117	131	10.0	15.5	
125	5	143	157	11.0	17.5	
150	6	169	185	12.0	18.5	
200	8	221	240	16.0	24.5	

注記: 表面処理はエポキシ樹脂系粉体塗装 (グレー色)

● TM-IIパッキン

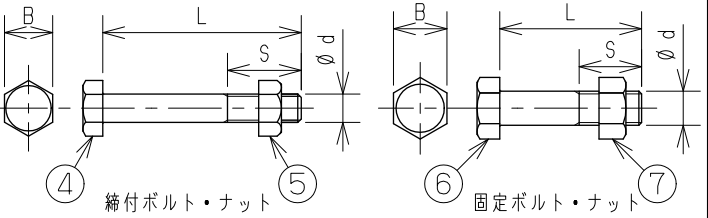


TM-IIパッキン寸法表

単位: mm

呼び	A (mm)	B (in)	呼び			
			D1	D2	L	t
50	2	60.5	70	34.0	3.0	
65	2½	76.3	86	39.0	3.0	
80	3	89.1	102	43.0	3.5	
100	4	114.3	128	49.0	3.5	
125	5	139.8	154	57.5	4.0	
150	6	165.2	182	60.5	4.5	
200	8	215.0	238	75.5	6.5	

● ボルト・ナット



ボルト・ナット寸法表

単位: mm

呼び	A (mm)	B (in)	締付ボルト・ナット				固定ボルト・ナット			
			d(M)	L	S	B	d(M)	L	S	B
50	2	8	55	22	13	8	45	17	13	
65	2½	8	60	22	13	10	45	17	17	
80	3	10	70	26	17	12	50	22	19	
100	4	10	80	26	17	12	55	27	19	
125	5	12	95	30	19	14	65	30	22	
150	6	12	95	30	19	14	65	30	22	
200	8	14	130	40	22	16	90	38	24	

7	六角ナット	SWCH10相当	1	電気亜鉛めっき
6	六角ボルト	SWRM	1	電気亜鉛めっき
5	六角ナット	SWCH10相当	—	電気亜鉛めっき
4	六角ボルト	SWRM	—	電気亜鉛めっき
3	TM-IIパッキン	EPDM	1	
2	パッキンカバー	FCD450-10	1	JIS G 5502
1	TMグリップ本体	FCD450-10	1	JIS G 5502
No	部品名	材質	数量	備考

名称	排水鋼管用可とう継手 TMグリップ (TM-G)				
	図番	G71	尺度	承認	確認
作成	2020.04.01	Free	真田	西	野村

東亜高級継手バルブ製造株式会社