

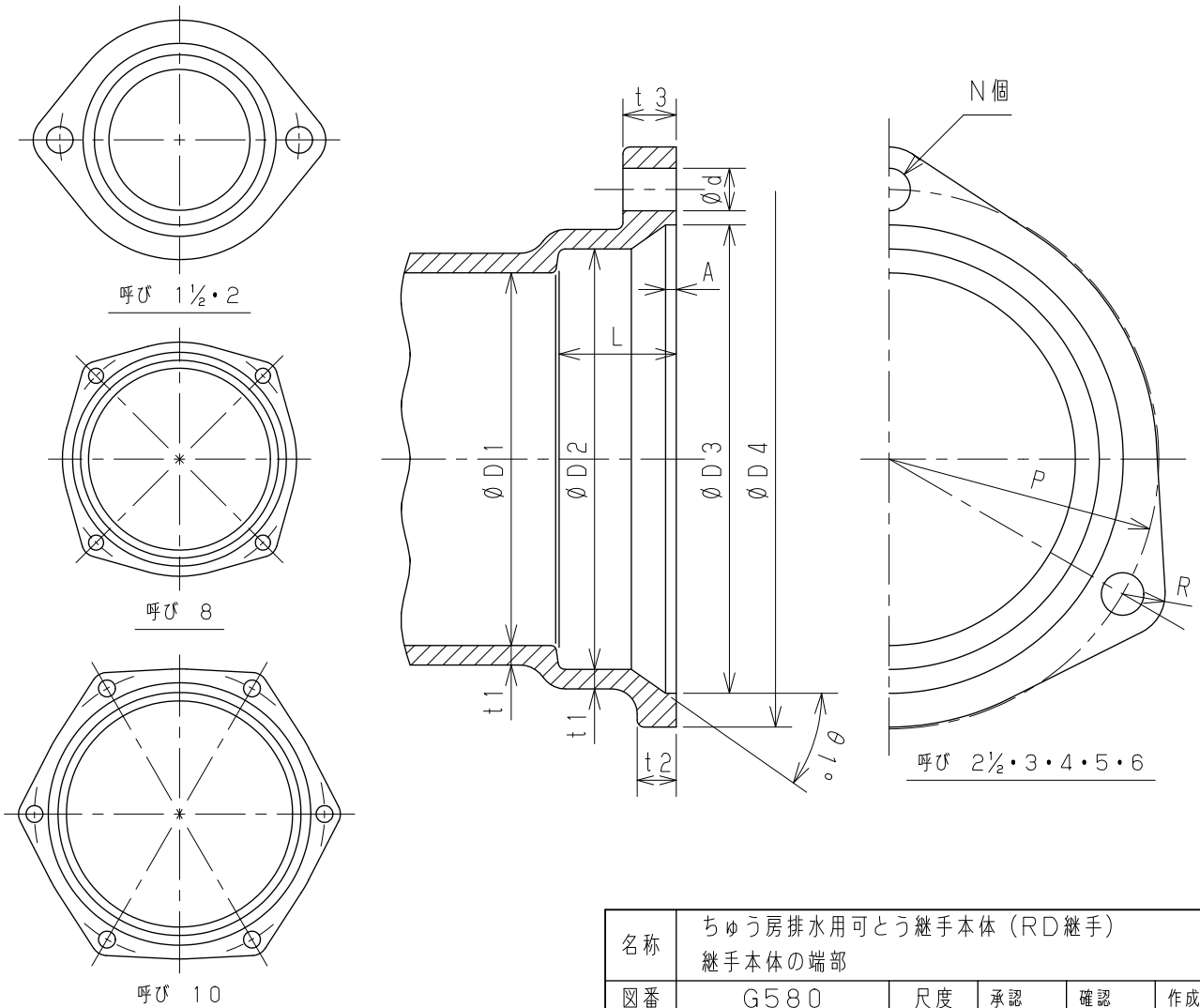
単位：mm

図面番号	呼び		D 1		D 2	D 3	D 4	L		t 1 ねずみ 鑄鉄製
	A (mm)	B (in)	基準寸法	許容差				基準寸法	許容差	
G580-02	40	1 1/2	42	±1.0	51	59	73	19	+2.0 -0.5	4.5
G580-03	50	2	53		63	72	90	22		5.0
G580-04	65	2 1/2	68		79	89	107	25		5.0
G580-06	80	3	81	±1.5	92	104	124	28	+3.0 -0.5	5.5
G580-07	100	4	105		117	131	151	33		5.5
G580-08	125	5	131		143	157	180	36		6.0
G580-09	150	6	155		169	185	209	39		6.0
※ G580-10	200	8	205		221	240	264	48		8.0
※ G580-11	250	10	255	±2.0	272	295	327	70	+4.0 -2.0	10.0

単位：mm

図面番号	呼び		d	数 N	θ ₁ °	R	A	t 2	t 3 ねずみ 鑄鉄製	P
	A (mm)	B (in)								
G580-02	40	1 1/2	10	2	45	10	2	7	10	76
G580-03	50	2	10	2	40	10	3	8	12	90
G580-04	65	2 1/2	10	3	40	10	3	8	13	107
G580-06	80	3	12	3	40	12	3	10	14	126
G580-07	100	4	12	3	35	12	3	10	15	152
G580-08	125	5	15	3	35	14	3	12	18	181
G580-09	150	6	15	3	35	14	3	12	18	210
※ G580-10	200	8	17	4	35	16	3	14	20	266
※ G580-11	250	10	19	6	35	18	5	16	23	327

- 注記 1. 適用規格：日本金属継手協会 JPF MDJ 004に準拠。
 2. 表面処理：内外面共ナイロンコーティング（黒色）300μm以上とする。
 3. 上記継手の付属品はTM-IIをご使用下さい。
 4. ※印は当社のオリジナル製品です。



名称	ちゅう房排水用可とう継手本体 (RD継手) 継手本体の端部				
図番	G580	尺度	承認	確認	作成
作成	2020.04.01	Free	真田	西	野村

1	FC150	JIS G 5501
No	部品名	数量 備考

東亜高級継手バルブ製造株式会社