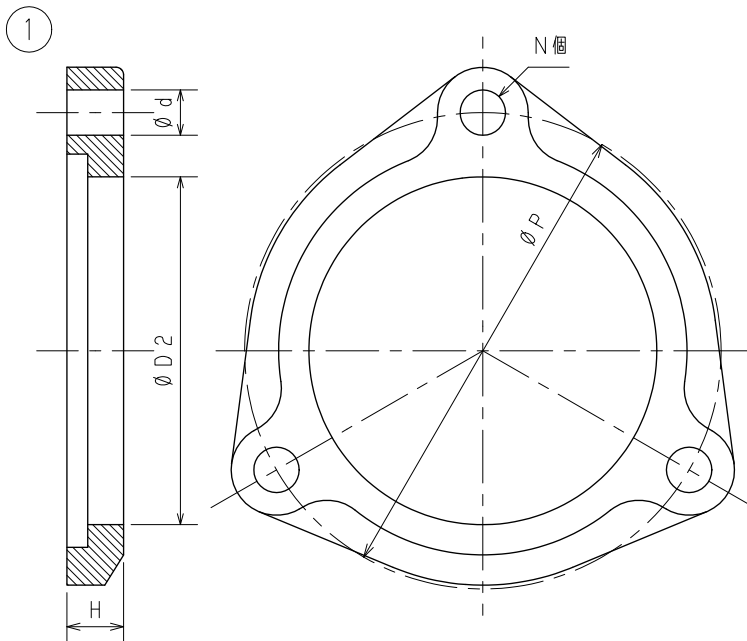


### ●KAフランジセットの内容

図面番号	呼 び		KAフランジセット			
	A (mm)	B (in)	KAフランジ	防食材付 TM-IIパッキン	ボルト・ナット	専用小箱
※ G494-06	80	3	1	1	M10×3本	1
※ G494-07	100	4	1	1	M10×3本	1
※ G494-08	125	5	1	1	M12×3本	1

備考：KAフランジ、パッキン、ボルト・ナットを専用小箱に入れて継手本体と同梱しております。  
 防食材についてはパッキンの内面（先端）に防食材が装着されています。  
 この防食材には粘着力があり、防食効果を維持させる為に重要となりますので  
 手で触ったり、砂・ホコリ等の汚れが付かないようにして下さい。  
 ※印は当社のオリジナル製品です。

### ●KAフランジ



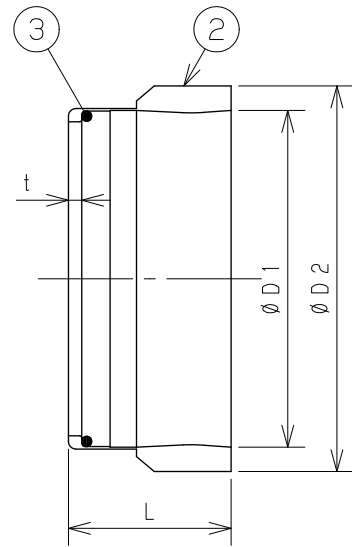
KAフランジ寸法表

単位：mm

呼 び		D 2	H	d	P	N 数
A (mm)	B (in)					
80	3	92	15	12	126	3
100	4	117	15	12	152	3
125	5	143	19	15	181	3

注記1. 表面処理はエポキシ樹脂系粉体塗装（黒色）

### ●防食材付TM-IIパッキン

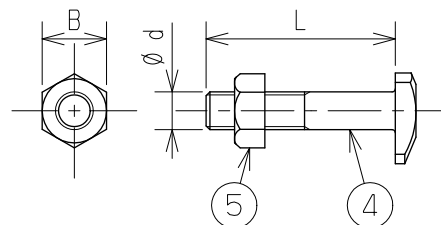


防食材付TM-IIパッキン寸法表

単位：mm

呼 び		D 1	D 2	L	t
A (mm)	B (in)				
80	3	89.1	102	43.0	3.5
100	4	114.3	128	49.0	3.5
125	5	139.8	154	57.5	4.0

### ●T字ボルト・ナット



T字ボルト・ナット寸法表

単位：mm

呼 び		d (M)	L	B
A (mm)	B (in)			
80	3	10	50	17
100	4	10	50	
※ 125	5	12	65	19

注記1. 表面処理：電気亜鉛メッキ  
 2. ※印は当社のオリジナル製品です。

5	六角ナット	SWCH10相当	—	JIS G 3507-1	名称	ちゅう房排水用可とう継手本体 (KA継手) KAフランジセット				
4	T字ボルト	SWCH	—	JIS G 3507-2		図番	G494	尺度	承認	確認
3	防食材	ブチルゴム	1		作成		2020.04.01	Free	真田	西
2	TM-IIパッキン	EPDM	1		 <b>東亜高級継手バルブ製造株式会社</b>					
1	KAフランジ	FCD450-10	1	JIS G 5502						
No	部品名	材質	数量	備考						