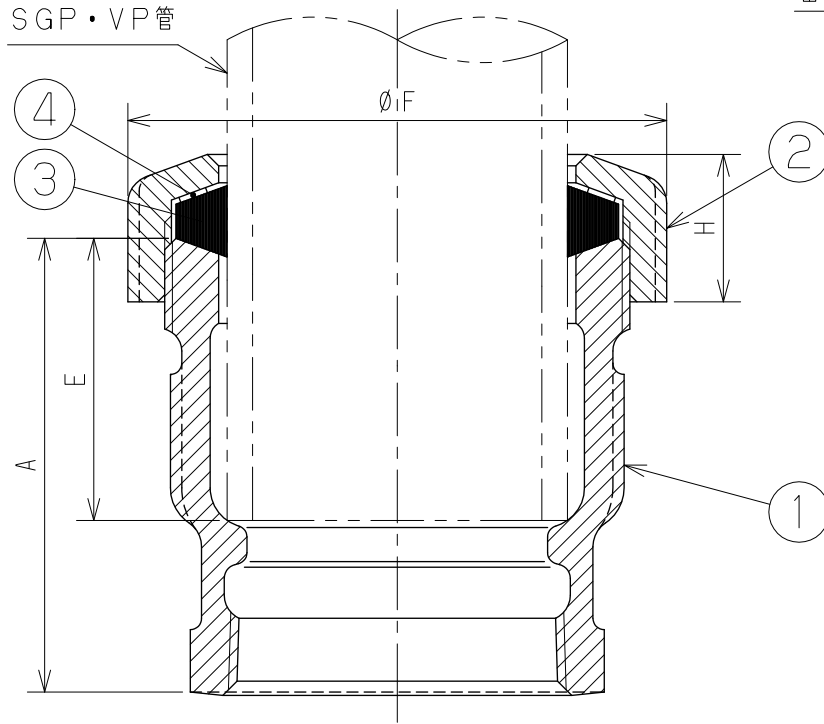


出荷時の部品構成



単位：mm

図面番号	呼 び		A	E	F	H	廃 盤	
	A (mm)	B (in)					白品	コート品
●◎※ B16-02	40	1 1/2	73	47	79	23.0		×
●◎※ B16-03	50	2	80	50	95	26.0		■
※ B16-04	65	2 1/2	98	64	115	28.0	×	■
※ B16-05	80	3	113	74	130	24.5	■	■

- 注記 1. 規 格：日本金属継手協会 J P F D F 0 0 1 規格品  
 2. ね じ：J I S B 0 2 0 3 管用テーパねじ  
 3. 表面処理：溶融亜鉛めっき（白品）のみ  
 4. 袋ナット部には配管施工時まで継手・管内にゴミ等が侵入しないように部番⑤の保護板を取り付けて出荷しております。配管施工時には保護板を取り外して施工して下さい。  
 5. ※印は当社のオリジナル製品です。  
 6. ◎印は受注生産品です。  
 7. ■印は在庫が無くなり次第廃盤となります。  
 8. ●印はダイドレ株式会社との協業ロゴマーク品です。

5	保護板	P	1		名称	排水用ねじ込み式铸铁製管継手（ドレンネジ）				
4	ワッシャ	PE	1			タッカーソケット（TS）				
3	パッキン	NBR	1		図番	B16	尺度	承認	確認	作成
2	袋ナット	FCMB275-5	1	JIS G 5705	作成	2024.05.01	Free	真田	西	野村
1	本 体	FCMB275-5	1	JIS G 5705	東亜高級継手バルブ製造株式会社					
No	部 品 名	材 質	数 量	備 考						