



ISO9001  
JQA-QM5111  
本社・和歌山



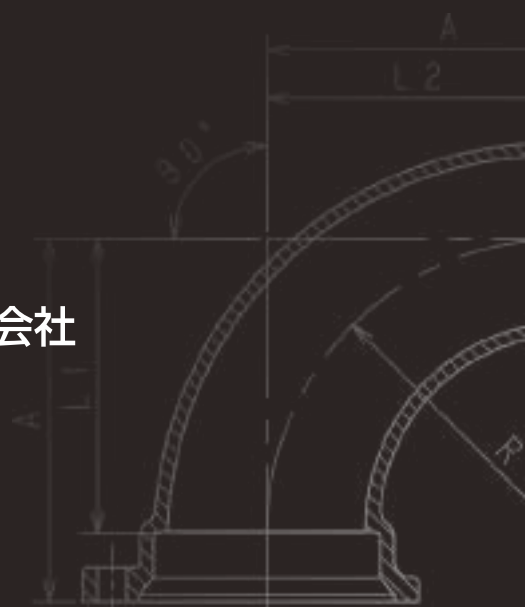
環境認証

# 排水継手

haisuitsugite catalog

- 排水鋼管用可とう継手
- ・
- 圧力排水配管用アダプタ ロックエース
- ・
- 抜け防止用グリップ
- ・
- 排水鋼管用可とうサドル
- ・
- ねじ込み式排水管継手

 東亜高級継手バルブ製造株式会社



# パイプをつないで 100余年 技術と品質を生かした キッコーイチ

サドル

ドレンネジ継手

日本金属継手協会規格 (JPF DF 001)

RD 継手

日本金属継手協会規格 (JPF MDJ 004)  
厨房排水配管用継手  
内外面ナイロンコーティング防食継手 (RD)

排水鋼管用可とうサドル

キッコーエース

日本金属継手協会規格 (JPF MDJ 004)  
排水鋼管用可とう継手防食タイプ (KA)

ロックエース

日本金属継手協会規格 (JPF MDJ 003)  
圧送排水鋼管用可とう継手 (LK)

MD ジョイント

日本金属継手協会規格 (JPF MDJ 002)  
排水鋼管用可とう継手 (TM、TM-II型、MD)

10  
KIKKO

## エレクトロフュージョンコントローラー

- PE, PB, PP, その他熱可塑性樹脂の融着に対応
- Q印、水道用継手 13A~50A (ソケット、チーズ、エルボ、金具付) 全種対応
- PB, 給湯給水継手 8A ~機能対応(設定が必要)
- PB, PP, 電線管大口径応用
- PE, PP, 排水下水管大口径応用 }スリーブスペーサー方式
- PE, 防水シート関係応用
- PE, PP, 板材の接合応用



## PE 管用エレクトロフュージョン継手



アクア SP



SP 多方継手

消火設備用ねじ継手 認定番号 PU101 号

リフトフィッティング

偏心ソケット



東亜高級継手バルブ製造株式会社  
ホームページ

# INDEX

## 主要製品

製造品目一覧

## MD ジョイント

使用基準	4
性能基準	5
性能試験	6
端部と構造	7
本体	8~23
付属品	24~25

## TM-II型継手

継手の構造	27
性能試験	28
標準施工法	29

## TM 継手

継手の構造	30
標準施工法	31

## ロックエース

ロックエースについて	32~35
抜け止め機構について	36~37
性能等・性能試験	38
品揃え	39

## TM グリップ

特長・標準施工法	40~41
グリップの規格	42
フランジグリップ	43

## 排水鋼管用可とうサドル

特長	44
寸法図	45

## ドレンネジ継手

特長・性能	46
継手の端部	47
形状・寸法	48~51

Oth  
ICHI



## MDジョイントとは

MDジョイントとは、Mechanical Drainage Jointの略号で正式には「排水鋼管用可とう継手」という名称です。そして日本金属継手協会規格「JPF MDJ 002」で規定されている規格品です。

近年建築物の高層化、生活様式の変遷に伴い、汚水・雑排水系統の継手に於いても地震等による建物の層間変位に対応する可とう性を有し、管の熱による膨張・収縮による事故等を防止します。また熟練作業でなくても容易に施工でき、配管工事のスピードアップとコストダウンが図れる継手の要望が高まり、当社では、規格の制定により昭和54(1979)年6月1日からMDジョイントの生産に着手し、今日では諸官庁、設計関係者様および各施工業者様に幅広く採用頂いております。

## 特長

### 1. 配管工事のスピードアップとコストダウンが出来ます。

- 印MDジョイントは全て本体とフランジ部品は別梱包しています。現場で寸法別にして整理して下さい。
- イ. パイプの拡管や加工の必要はありません。
- ロ. 締め付け作業は、モンキーレンチやスパナをご使用頂けます。(締め付け管理は各トルク値を参照して下さい)
- ハ. 適用管種が多いことから、新築物件だけでなく、排水配管改修工事にもご採用頂いております。

### 2. 塗装はエポキシ樹脂系粉体塗装

継手の内外面にエポキシ樹脂系粉体塗装(塗装膜50 $\mu$ m以上)を施しており、一般的な排水配管に広く採用頂いております。

ディスポーザー排水処理システムの普及による排水管への夾雑物流入や、グリーストラップ配管への厨房高温排水頻度の増加など、建築設備における排水システムの負荷が高まっています。

それに伴い排水鋼管の腐食要因も多様化しており、厨房排水配管や排水槽通気管に使用されている排水鋼管用可とう継手が、使用を開始して数年で本体に穴が開き漏水する事例が発生しています。

また、高層建築物の増加に伴い圧送配管用途や雨水配管用途における漏水事故が報告されています。

## 1. ディスポーザー配管への使用について

排水配管、臭突管、通気管へのご使用は避けて下さい。硫化水素の発生に伴う硫酸により継手本体が腐食し、更には穴があいて漏水に至る危険性があります。

## 2. 配管の維持管理に関する注意事項について

- ①グリーストラップはグリースの回収など適切な日常管理と定期的な清掃が必要です。これらを守らないとグリーストラップの本来の機能が発揮できず、油脂や浮遊物、沈殿物が流出し、排水管内に堆積することで管内閉塞を引き起こしたり、腐食性環境の原因となります場合があります。それにより管や継手への負荷が大きくなり、配管の寿命が短くなることがあります。
- ②排水管内の機械的洗浄は高圧洗浄にて行って下さい。出来るだけ継手内部に損傷を与えないよう樹脂被覆ホースをご使用下さい。ワイヤー洗浄は継手内部の表面処理を損傷するだけでなく、継手本体の損傷を招き、継手の耐久性を低下させる恐れがありますのでご使用をお控え下さい。
- ③次亜塩素酸ナトリウム等を含んだ漂白殺菌剤や洗浄剤をご使用される場合は、その注意書きに沿った希釈濃度でご使用下さい。また、使用後は十分に水で流しきるようにして下さい。

## 3. 圧送配管用途及び雨水配管用途に関して

- ①最大圧力0.1MPaを超える箇所に関しては適応範囲外となります。  
弊社では、これらの問題に対応できる継手「ロックエース」(P32)を備えています。

## 1. 用途

建築物に付帯する汚水・雑排水及び雨水に使用する重力排水配管用です。

※台所、風呂、洗面所、洗濯機等からの雑排水及び雨水・通気配管用継手として使用します。

※注意：ポンプ圧送の排水管には使用しないで下さい。(ポンプ圧送には圧送排水配管用ロックエースをご使用下さい)

※注意：流体の使用温度は、-10～60℃です。

※注意：厨房・臭突管・ディスポージャー配管には使用しないで下さい。

※注意：埋設配管や露出配管を行う場合は、ご使用環境に応じた防錆処理を別途行って下さい。

## 2. 適用管種

継手を用いることの出来る管種は、下記の通りです。

※JIS G 3452 配管用炭素鋼鋼管 (SGP)

※JIS G 3442 水配管用亜鉛めっき鋼管 (SGPW)

※WSP 032 排水用ノンタールエポキシ塗装鋼管 (SGP-NTA)

※WSP 042 排水用硬質塩化ビニルライニング鋼管 (D-VA)

※JIS K 6741 硬質ポリ塩化ビニル管 (VP)

※その他 JIS G 3452と外径がほぼ等しい硬質の管であれば、接続することは可能ですが、SUS管、VU管には接続しないで下さい。

## 3. 異管種との接合法

※鉛管との接合は付表50『鉛管接続用アダプタ』をご使用下さい。

※洗面器排水管(黄銅管・合成樹脂管)との接合は、付表42、付表43及び付表54『洗面器用アダプタ』をご使用下さい。

※排水鋳鉄管との接合は付表51『排水鋳鉄管用アダプタ』をご使用下さい。

※銅管との接合は付表52『銅管用アダプタ』をご使用下さい。

※30A硬質塩化ビニル管との接合は付表53『30A塩ビ管用アダプタ』をご使用下さい。

## 4. 施工法

### (1) 管の準備

イ. 正確に管の寸法取りをして下さい。

ロ. 管は出来るだけ直角に切断し、管端内外の面取りをして下さい。また、管端面には防食剤<sup>※1</sup>を塗布して下さい。

※1 セキスイシリコンシーラント、日本ヘルメチックス ヘルメシール30-Vなど

ハ. 管のパッキン当たり面は変形、傷等がないことを確認し、油や土砂等は除去して下さい。

### (2) 管の接続

イ. フランジ、ロックパッキンの順序で管に挿入して下さい。

ロ. 上記部品類を挿入した管端を継手受け口部に差し込んで下さい。なお、熱膨張による管の伸びに対応するためには、継手と管の間に3mm程度のスキマを設けて配管して下さい。スキマを設ける方法はP24のトンレスを参照して下さい。

ハ. ボルトは原則として本体側から差し込み、フランジ側をナットで締め付けて下さい。締め付ける際は各ボルトを均一に規格のトルクに沿って締め付けて下さい。なお、ボルトの締め付けは、強ければいいというものではなく、むしろ強すぎるとフランジの破損、部品の欠損等を起こす原因となり機能が低下することがあります。

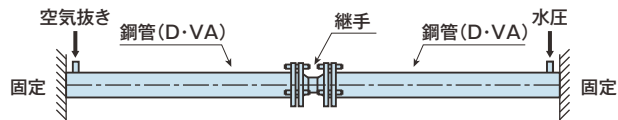
# MDジョイント性能基準

<p>1. 管の伸縮に対する対応性</p>	<p>イ. 継手の構造上鋼管の伸縮については対応しています。                  ロ. 熱膨張による管の伸びが大きい場合には、伸縮機能を有する継手を使用して下さい。</p>																														
<p>2. 耐震性について</p>	<p>地震等による建物の挙動に対応できる可とう量について、柔構造の超高層建物の地震による層間変化量は、階高の1/150~1/200とされており、1m当りに換算すれば7mm以下と考えられる。また配管上の誤差を吸収するための可とう量を1m当たり13mmとしてこれを合計し、安全率を1.5と定め乗じた数値の±30mm/mを振幅量とした。周期は地震等を考慮して60回/分とした。試験方法は上記の条件にて繰り返し曲げ試験に耐えることとしている。                  [水圧0.1MPa、5分間、支点距離2m]</p>																														
<p>3. パッキンの材料</p>	<p>JIS K 6380(工業用ゴムパッキン材料)のAAH70563による。</p>																														
<p>4. ボルトの締めトルク</p>	<p>ボルトの締め付けは、強ければよいというものではなく、むしろフランジの破損、部品の欠損等を起こす原因となり機能が低下するので、過大トルクにならないよう注意して下さい。また、片締めにならないよう、ボルトを均一に締め付けて下さい。</p> <p>● ボルトの標準締めトルク</p> <table border="1" data-bbox="614 1205 1305 1288"> <thead> <tr> <th>呼び</th> <th>1¼</th> <th>1½</th> <th>2</th> <th>2½</th> <th>3</th> <th>4</th> <th>5</th> <th>6</th> <th>8</th> </tr> </thead> <tbody> <tr> <td>N・m</td> <td>12.7</td> <td>12.7</td> <td>14.7</td> <td>14.7</td> <td>29.4</td> <td>29.4</td> <td>44.1</td> <td>44.1</td> <td>73.5</td> </tr> <tr> <td>kgf・cm</td> <td>130</td> <td>130</td> <td>150</td> <td>150</td> <td>300</td> <td>300</td> <td>450</td> <td>450</td> <td>750</td> </tr> </tbody> </table>	呼び	1¼	1½	2	2½	3	4	5	6	8	N・m	12.7	12.7	14.7	14.7	29.4	29.4	44.1	44.1	73.5	kgf・cm	130	130	150	150	300	300	450	450	750
呼び	1¼	1½	2	2½	3	4	5	6	8																						
N・m	12.7	12.7	14.7	14.7	29.4	29.4	44.1	44.1	73.5																						
kgf・cm	130	130	150	150	300	300	450	450	750																						
<p>5. 横走り管の支持</p>	<p>原則として継手1個当たり1箇所支持して下さい。</p>																														
<p>6. 部品の再使用について</p>	<table border="1" data-bbox="654 1534 1300 1646"> <thead> <tr> <th>部品名</th> <th>再使用の可・不可</th> </tr> </thead> <tbody> <tr> <td>フランジ</td> <td>条件付きで可: 有害な傷、損傷その他異常がないこと</td> </tr> <tr> <td>ボルト・ナット</td> <td>条件付きで可: ねじ山の損傷その他異常がないこと</td> </tr> <tr> <td>ロックパッキン</td> <td>不可</td> </tr> </tbody> </table>	部品名	再使用の可・不可	フランジ	条件付きで可: 有害な傷、損傷その他異常がないこと	ボルト・ナット	条件付きで可: ねじ山の損傷その他異常がないこと	ロックパッキン	不可																						
部品名	再使用の可・不可																														
フランジ	条件付きで可: 有害な傷、損傷その他異常がないこと																														
ボルト・ナット	条件付きで可: ねじ山の損傷その他異常がないこと																														
ロックパッキン	不可																														
<p>7. ポンプアップ配管</p>	<p>(1)MD継手は、重力排水に使用する継手です。                  ポンプアップ配管にはご使用にならないで下さい。                  (2)圧力排水配管には圧送排水配管用ロックエースをご使用下さい。</p>																														
<p>8. 塩ビ管使用上の注意</p>	<p>1½以上で鋼管外径に準じた塩ビ管を使用する場合、組立て上の問題はありませんので、鋼管の場合と同様に作業して頂いて結構です。                  (ただし1¼の場合は30A塩ビ管用アダプタをご使用下さい)</p>																														

### 1. 耐水圧試験 (両端固定)

●試験方法

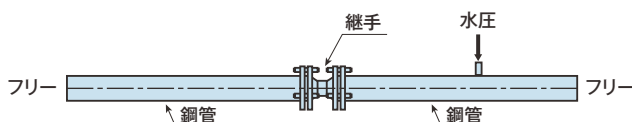
図に示すように、継手に鋼管を差し込み、各ボルト・ナットを締付トルクにより締め付けて接続後、管内に水圧0.35MPaを加え、10分間保持する。



### 2. 耐水圧試験 (両端フリー)

●試験方法

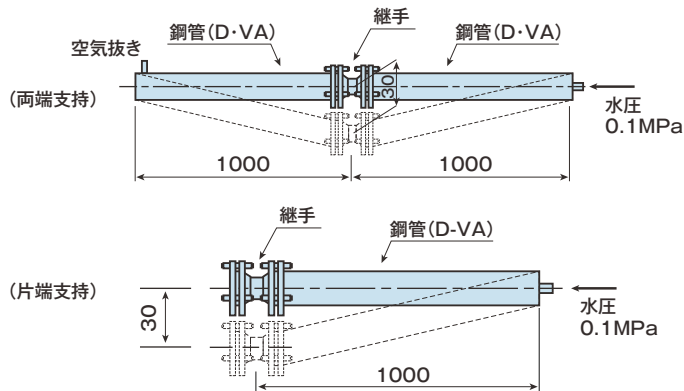
図に示すように、継手に鋼管を差し込み、各ボルト・ナットを締付トルクにより締め付けて接続後、管内に水圧0.1MPaを加え、10分間保持する。



### 3. 曲げ試験

●試験方法

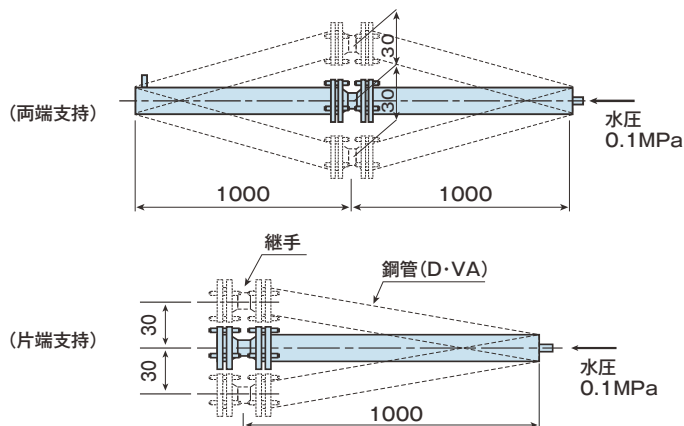
図に示すように、継手に鋼管を差し込み、各ボルト・ナットを締付トルクにより締め付けて接続後、管内に水圧0.1MPaを加え、変化量30mmを加える。



### 4. 繰り返し曲げ試験

●試験方法

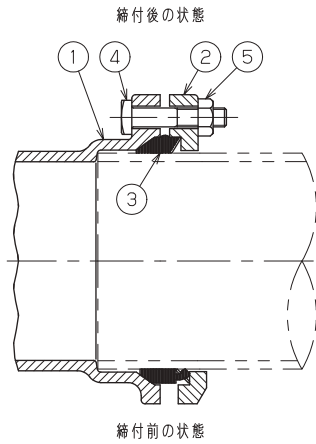
図に示すように、継手に鋼管を差し込み、各ボルト・ナットを締付トルクにより締め付けて接続後、管内に水圧0.1MPaを加え、変化量30mmの往復動を1回として毎分60回の割合で5分間作動させる。





# MDジョイント本体の端部と構造

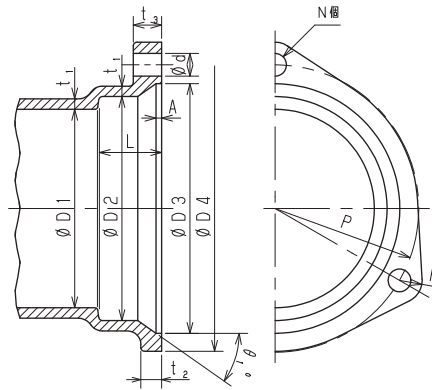
## 継手各部の名称



番号	名称	材料	表面処理
1	本体	JIS G 5501 (ねずみ鋳鉄品) の FC 150 JIS G 5502 (球状黒鉛鋳鉄品) の FCD 400-15、FCD 450-10又は500-7	エポキシ樹脂系塗装
2	フランジ	JIS G 5502 (球状黒鉛鋳鉄品) の FCD 400-15、FCD 450-10又は500-7	エポキシ樹脂系塗装
3	ロックパッキン	パッキンは JIS K 6380 の AAH70563 ロックリングは JIS G 4305 SUS 430	-
4	T字ボルト	JIS G 3507-2 (SWCH) 冷間圧造用炭素鋼-第2部:線 JIS G 4315 (SUS304XM7) ステンレス鋼棒	電気亜鉛めっき
5	六角ナット	JIS G 3507-1 (SWCH10相当) 冷間圧造用炭素鋼 JIS G 4315 (SUS304XM7) ステンレス鋼棒	電気亜鉛めっき

※ボルト・ナットの表面処理は、環境問題に対応するため、三価クロムを使用しております。

## 1 継手本体の端部



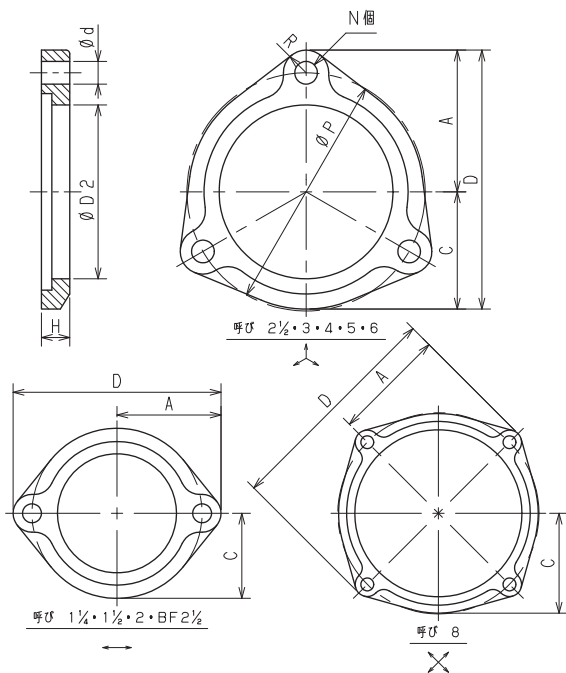
単位mm

呼び	D1		D2	D3 参考値	D4 参考値	L		t1		P
	基準寸法	許容差				基準寸法	許容差	ねずみ鋳鉄製 基準寸法	許容差	
1¼	36	±1.0	45.5	53	66	18	+2.5 -0.5	4.5	+規定 せず -0.5	70
1½	42		51.5	59	73	19		4.5		76
2	53		63.5	72	90	22		5.0		90
2½	68		79.5	89	107	25		5.0		107
BF2½	68		79.5	89	107	25		5.0		112
3	81	±1.5	92.5	104	124	28	+3.5 -0.5	5.5	+規定 せず -0.5	126
4	105		117.5	131	151	33		5.5		152
5	131		143.5	157	180	36		6.0		181
6	155		169.5	185	209	39		6.0		210
8	205		221.5	240	264	48		8.0		266
※ 10	255	±2.0	272.5	295	327	70	+4.5 -2.0	10.0	+規定 せず -1.0	327

呼び	d	N	θ1°	R	A 参考値	t2 参考値	t3 ねずみ鋳鉄製
1¼	10	2	45	10	2	7	10
1½	10	2	45	10	2	7	10
2	10	2	40	10	3	8	12
2½	10	3	40	10	3	8	13
BF2½	12	2	40	12	3	10	14
3	12	3	40	12	3	10	14
4	12	3	35	12	3	10	15
5	15	3	35	14	3	12	18
6	15	3	35	14	3	12	18
8	17	4	35	16	3	14	20
※ 10	19	6	35	18	5	16	23

※印は当社のオリジナル製品でTM-II継手になります。

## 2 フランジ

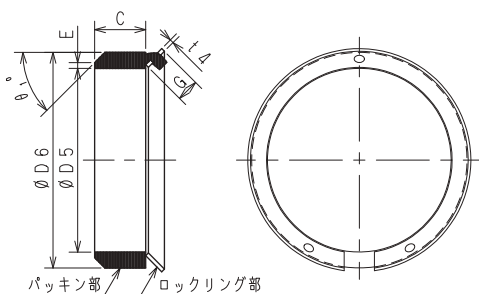


フランジ

単位mm

呼び	D2	H		d	P	数 N	A (参考)	C (参考)	D (参考)	ボルト径 (M)
		基準寸法	許容差							
1 1/4	45	13	+4 -0	10	70	2	45.0	33.0	90.0	8
1 1/2	51	13		10	76	2	48.0	36.5	96.0	8
2	63	13		10	90	2	55.0	45.0	110.0	8
2 1/2	79	14		10	107	3	63.5	53.5	117.0	8
BF2 1/2	79	15		12	112	2	68.0	53.5	136.0	10
3	92	15		12	126	3	75.0	62.0	137.0	10
4	117	15		12	152	3	88.0	75.5	163.5	10
5	143	19		15	181	3	104.5	90.0	194.5	12
6	169	19		15	210	3	119.0	104.5	223.5	12
8	221	20		17	266	4	149.0	132.0	298.0	14

## 3 ロックパッキン

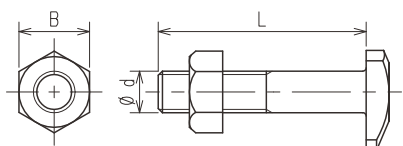


パッキン

単位mm

呼び	パッキン部					ロックリング部			
	D5	D6	C	E	θ1°	材質	G	t4	材質
1 1/4	42.7	51	11.0	1.5	45	SBR	5.5	1.0	SUS430
1 1/2	48.6	57	13.5	1.5	45	SBR	5.6	1.0	SUS430
2	60.5	70	13.5	2.0	40	SBR	6.2	1.0	SUS430
2 1/2	76.3	87	16.0	2.0	40	SBR	6.6	1.0	SUS430
3	89.1	102	16.5	2.5	40	SBR	8.0	1.0	SUS430
4	114.3	129	19.0	3.0	35	SBR	8.9	1.0	SUS430
5	139.8	155	21.0	3.0	35	SBR	9.1	1.0	SUS430
6	165.2	183	23.0	3.5	35	SBR	10.5	1.0	SUS430
8	216.3	238	26.0	3.5	35	SBR	12.5	1.5	SUS430

## 4 ボルト・ナット



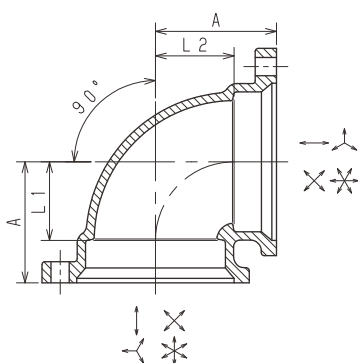
ボルト・ナット

単位mm

呼び	d(M)	L	B	本数(本)
※ 1 1/4	8	40	13	2
※ 1 1/2	8	40	13	2
※ 2	8	45	13	2
※ 2 1/2	8	45	13	3
※ BF2 1/2	10	50	17	2
※ 3	10	50	17	3
※ 4	10	50	17	3
※ 5	12	65	19	3
※ 6	12	65	19	3
※ 8	14	75	22	4

備考 1. ステンレス製は別途ご用命下さい。  
 2. ※印は当社オリジナル製品です。  
 3. SUSボルト、8インチは六角ボルトになります。

## 5 90° エルボ (90° L)

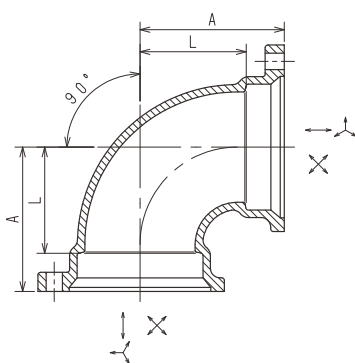


単位mm

呼び	A	L1	L2
1¼	44	26	26
1½	49	30	30
2	58	36	36
2×1½	58	36	39
2½	70	45	45
3	80	52	52
4	99	66	66
5	118	82	82
6	135	96	96
8	168	120	120
☆※ 10	215	145	145

☆はTM-II継手のみ

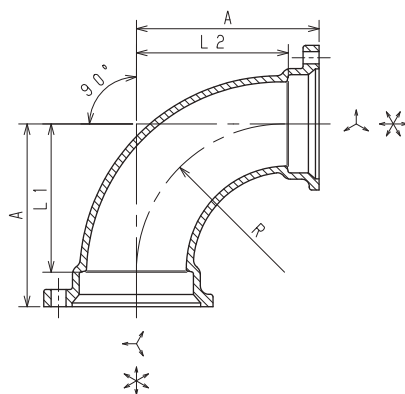
## 6 90° 大曲リエルボ (90° LL)



単位mm

呼び	A	L
1¼	57	39
1½	63	44
2	76	54
2½	92	67
3	106	78
4	132	99
5	158	122
6	182	143
* 8	230	182

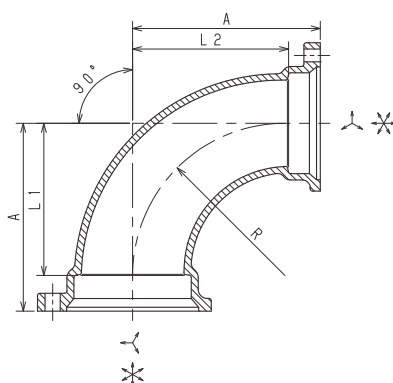
## 7 径違い90° 大曲リエルボ (90° LL)



単位mm

呼び	A	L1	L2	R
1½×1¼	63	44	45	40
2 ×1½	76	54	57	49.5
2½×1½	92	67	73	62
2½×2	92	67	70	60
3 ×2	106	78	84	76.5
3 ×2½	106	78	81	72.5
4 ×2½	132	99	107	90.5
4 ×3	132	99	104	93
5 ×4	158	122	125	113
※ 6 ×4	182	143	149	140
6 ×5	182	143	146	132.5

## 8 汚水用90° エルボ (LLS)

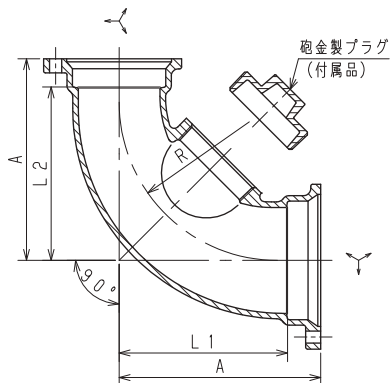


単位mm

呼び	A	L1	L2	R
※ 2½	128	103	103	103
※ 3	148	120	120	120
4	185	152	152	152
5	205	169	169	169
6	226	187	187	187
☆※ 10	330	260	260	260
※ 3×2½	148	120	123	120
4×3	185	152	157	152
5×4	205	169	172	169
6×5	226	187	190	187

☆はTM-II継手のみ

## 9 掃除口付90° 大曲リエルボ (90° CLL-A)

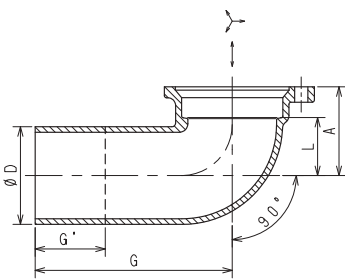


受注生産品

単位mm

呼び	A	L1	L2	R	プラグサイズ
※ 4×3	200	167	172	167	75A
※ 4	200	167	167	166	75A
■ 5×4	205	169	172	169	75A

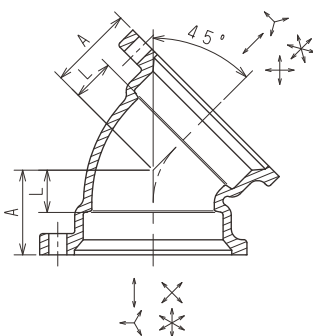
## 10 Bタイプ90° エルボ (90° L-B) (90° LL-B)



単位mm

呼び	A	L	G	G'	D
1½	49	30	90	13	48.6
※ 2	59	37	120	30	60.5
2½	70	45	150	48	76.3
3	81	53	180	64	89.1
90° LL-B ※ 1½	49	30	140	65	48.6
90° LL-B ※ 2	59	37	150	60	60.5

## 11 45° エルボ (45° L)

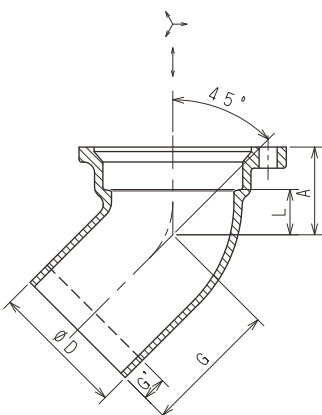


単位mm

呼び	A	L
1¼	33	15
1½	36	17
2	42	20
2½	50	25
3	56	28
4	68	35
5	79	43
6	89	50
8	106	58
☆※ 10	146	76

☆はTM-II継手のみ

## 12 Bタイプ45° エルボ (45° L-B) (45° LL-B)



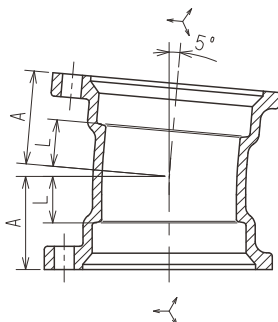
受注生産品  
(45° LL-Bのみ)

単位mm

呼び	A	L	G	G'	D
※ 2	44	22	79	20	60.5
※ 2½	51	26	82	14	76.3
※ 3	58	30	89	8	89.1
※ 4	69	36	101	20	114.3
※ 6	89	50	243	123	165.2
45° LL-B ※ 1½	36	17	140	75	48.6
45° LL-B ■※ 2	42	20	140	80	60.5
45° LL-B ■※ 3	58	30	171	94	89.1

※印は当社のオリジナル製品です。 ■印は在庫が無くなり次第廃番です。

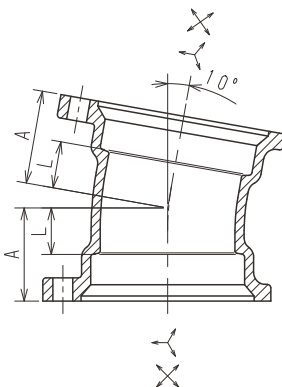
## 13 5° エルボ(5° L)



単位mm

呼び	A	L
※ 3	56	28
※ 4	68	35
※ 5	79	43
※ 6	89	50

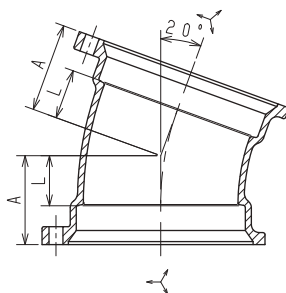
## 14 10° エルボ(10° L)



単位mm

呼び	A	L
※ 3	56	28
※ 4	68	35
※ 5	79	43
※ 6	89	50
※ 8	106	58

## 15 20° エルボ(20° L)

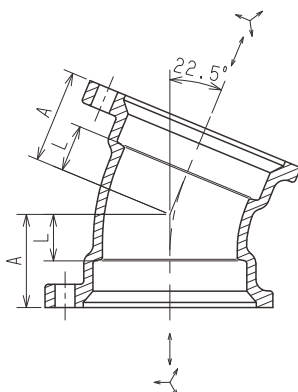


受注生産品

単位mm

呼び	A	L
※ 6	89	50

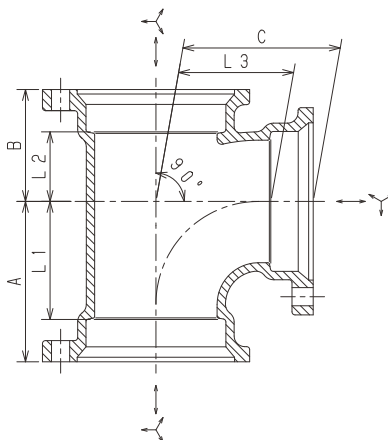
## 16 22° ½エルボ(22° ½L)



単位mm

呼び	A	L
※ 2	37	15
※ 2½	50	25
※ 3	56	28
※ 4	68	35
※ 5	79	43

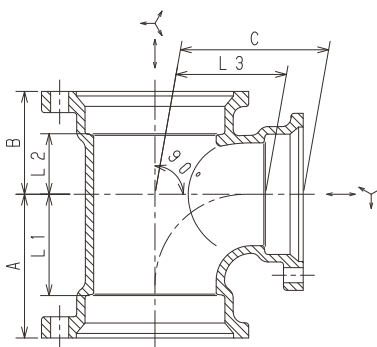
## 17 90° Y (ST)



呼び	A	B	C	L1	L2	L3
1 ¼	57	40	56	39	22	38
1 ½	63	44	62	44	25	43
2	76	53	75	54	31	53
▲ 2 ½	92	64	91	67	39	66
▲ 3	106	74	104	78	46	76
4	132	92	130	99	59	97
5	158	110	155	122	74	119
6	182	125	179	143	86	140

▲は枝側の一部にボルトが本体側から入らない箇所があります。

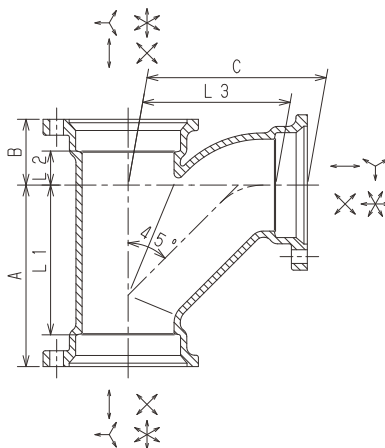
## 18 径違い90° Y (ST)



呼び	A	B	C	L1	L2	L3
1 ½ × 1 ¼	58	41	59	39	22	41
2 × 1 ¼	61	45	65	39	23	47
2 × 1 ½	66	48	68	44	26	49
* 2 ½ × 1 ¼	66	48	75	41	23	57
2 ½ × 1 ½	69	51	75	44	26	56
2 ½ × 2	79	57	83	54	32	61
* 3 × 1 ¼	70	52	82	42	24	64
3 × 1 ½	72	55	82	44	27	63
3 × 2	82	60	89	54	32	67
▲ 3 × 2 ½	95	68	98	67	40	73
4 × 1 ½	77	61	94	44	28	75
4 × 2	87	66	101	54	33	79
▲ 4 × 2 ½	100	74	110	67	41	85
▲ 4 × 3	111	80	116	78	47	88
* 5 × 1 ½	80	65	108	44	29	89
5 × 2	90	70	114	54	34	92
▲ 5 × 2 ½	103	78	123	67	42	98
▲ 5 × 3	114	84	129	78	48	101
5 × 4	135	96	143	99	60	110
6 × 2	93	74	126	54	35	104
▲ 6 × 3	117	88	141	78	49	113
6 × 4	138	101	155	99	62	122
6 × 5	161	115	167	122	76	131

▲は枝側の一部にボルトが本体側から入らない箇所があります。

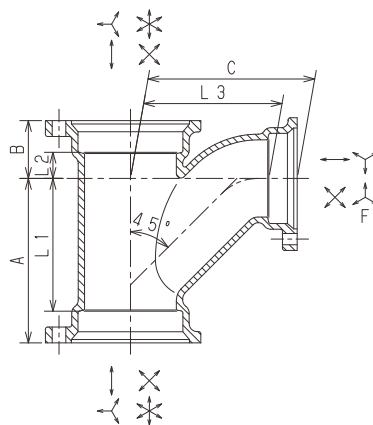
19 90°大曲りY(TY)



呼び	A	B	C	L1	L2	L3
1¼	87	31	86	69	13	68
1½	96	35	95	77	16	76
2	115	42	114	93	20	92
2½	140	51	139	115	26	114
▲ 3	160	58	158	132	30	130
4	200	72	198	167	39	165
5	240	88	237	204	52	201
6	279	105	276	240	66	237
8	330	130	330	282	82	282
☆☆ 10	465	172	460	395	102	390

▲は枝側の一部にボルトが本体側から入らない箇所があります。  
☆☆はTM-II継手のみ

20 径違い90°大曲りY(TY)



呼び	A	B	C	L1	L2	L3
1½×1¼	88	31	89	69	12	71
2×1¼	95	31	98	73	9	80
2×1½	102	35	103	80	13	84
2½×1½	108	35	114	83	10	95
2½×2	120	42	123	95	17	101
3×1½	114	35	123	86	7	104
3×2	126	42	133	98	14	111
▲ 3×2½	145	51	147	117	23	122
4×1½	122	35	138	89	2	119
4×2	135	42	149	102	9	127
4×2½	155	51	164	122	18	139
4×3	168	58	173	135	25	145
5×2	140	42	164	104	6	142
5×2½	160	51	179	124	15	154
5×3	174	58	189	138	22	161

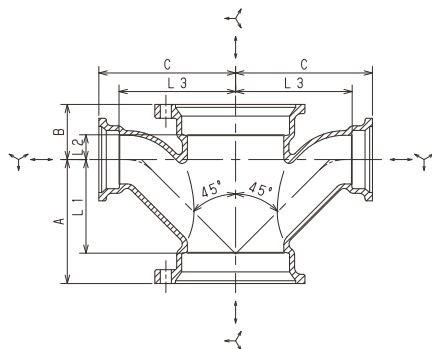
  

呼び	A	B	C	L1	L2	L3
5×4	205	72	213	169	36	180
6×2	143	42	176	104	3	154
6×3	179	58	203	140	19	175
6×4	212	72	229	173	33	196
6×5	244	88	250	205	49	214
■☆☆ 8×2½	180	51	224	132	3	199
☆☆ 8×3	208	58	248	160	10	220
☆☆ 8×4	235	72	270	187	24	237
☆☆ 8×5	265	88	290	217	40	254
☆☆ 8×6	307	105	315	259	57	276
☆☆ 10×4	273	72	310	203	2	277
☆☆ 10×6	335	105	355	265	35	316
☆☆ 10×8	385	130	388	315	60	340

備考 呼び8×3はF方向になります。  
▲は枝側の一部にボルトが本体側から入らない箇所があります。  
☆☆10はTM-II継手のみ

## 21 両口90° 大曲りY (WTY)

受注生産品



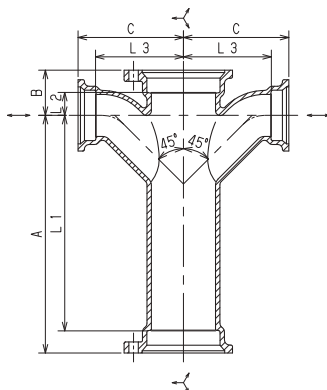
単位mm

呼び	A	B	C	L1	L2	L3
2	115	42	114	93	20	92
△※ 2½×2	120	61	123	95	36	101
△※ 4	200	87	198	167	54	165
■ 4×2	135	60	149	102	27	127
△※ 4×3	168	73	173	135	40	145

△は主管側の一部にボルトが本体側から入らない箇所があります。

## 22 ロング両口90° 大曲りY (WTY-L)

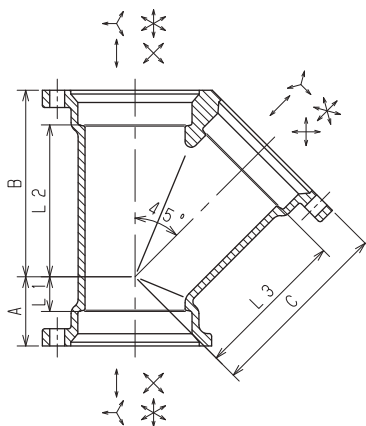
受注生産品



単位mm

呼び	A	B	C	L1	L2	L3
※ 3×2	300	57	133	272	29	111
■※ 4×2	350	57	158	317	24	136

## 23 45° Y (Y)

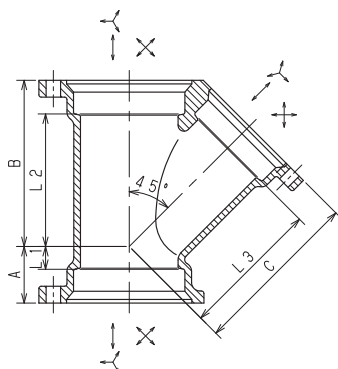


単位mm

呼び	A	B	C	L1	L2	L3
1¼	33	80	80	15	62	62
1½	36	89	89	17	70	70
2	42	108	108	20	86	86
2½	50	130	130	25	105	105
3	56	151	151	28	123	123
4	68	184	184	35	151	151
5	79	220	220	43	184	184
6	89	255	255	50	216	216
※ 8	105	335	335	57	287	287
☆※ 10	147	415	415	77	345	345

☆10はTM-II継手のみ

## 24 径違い45° Y (Y)

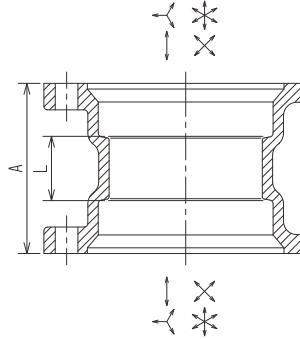


単位mm

呼び	A	B	C	L1	L2	L3
1½×1¼	31	82	83	12	63	65
2×1¼	29	91	96	7	69	78
2×1½	34	96	100	12	74	81
2½×1½	29	105	112	4	80	93
2½×2	38	117	121	13	92	99
3×1½	26	114	124	-2	86	105
3×2	34	125	132	6	97	110
3×2½	47	138	141	19	110	116
4×1½	19	131	146	-14	98	127
4×2	27	140	153	-6	107	131
4×2½	40	153	162	7	120	137
4×3	49	163	169	16	130	141
5×2	17	155	173	-19	119	151
5×2½	30	168	182	-6	132	157
5×3	39	178	190	3	142	162
5×4	58	198	204	22	162	171
6×2	8	170	194	-31	131	172
6×3	30	193	210	-9	154	182
6×4	49	213	224	10	174	191
6×5	70	234	240	31	195	204
※ 8×4	37	249	272	-11	201	239
※ 8×5	55	268	285	7	220	249
※ 8×6	70	285	296	22	237	257



## 25 ソケット(S)

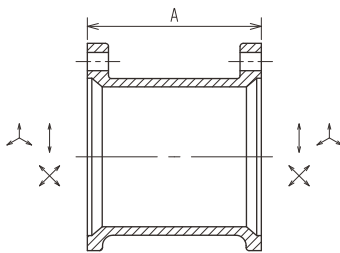


呼び	単位mm	
	A	有効長L
△ 1¼	60	24
1½	65	27
2	75	31
2½	85	35
3	90	34
4	105	39
5	115	43
6	125	47
8	145	49
☆☆ 10	200	60
1½×1¼	70	33
2 ×1¼	80	40
2 ×1½	80	39
2½×1½	90	46
2½×2	90	43
3 ×1½	100	53
3 ×2	100	50
3 ×2½	100	47

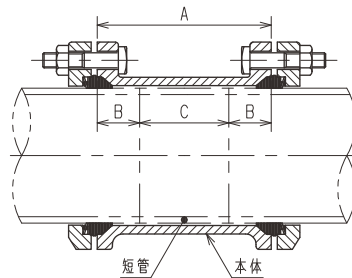
呼び	単位mm	
	A	有効長L
4×2	130	75
4×2½	130	72
4×3	130	69
5×3	140	76
5×4	140	71
6×4	150	78
6×5	150	75
8×4	185	104
8×5	185	101
8×6	185	98
☆☆ 10×6	210	101
☆☆ 10×8	210	92

△は一部にボルトが本体側から入らない箇所があります。  
☆☆10はTM-II継手のみ

## 26 ユニオン(U)



ユニオン組立図

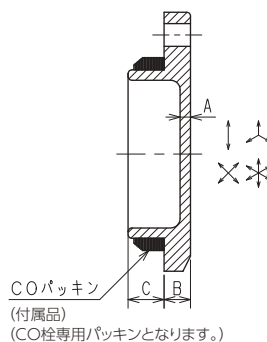


注：短管は施工現場にてご準備願います。

呼び	単位mm		
	A	B 最小寸法	短管最大長さ C
※ 2	92	22	48
※ 2½	100	25	50
※ 3	115	28	59
※ 4	135	33	69
※ 5	148	36	76
※ 6	157	39	79
※ 8	195	48	99

注：一次側、二次側共MDパッキン又はTMパッキンをご使用下さい。

## 27 CO栓(CO)

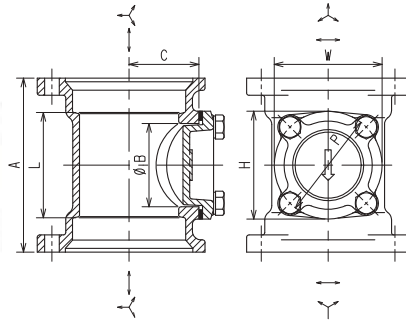


呼び	単位mm		
	C	B	A
1¼	14	10	4.5
1½	14	10	4.5
2	16	12	5.0
2½	17	13	5.0
3	19	14	5.5
4	21	15	5.5
5	22	18	6.0
6	23	18	6.0
8	26	20	8.0
※ 10	35	23	10.0

付属品：(EPDM)パッキン、ボルトナット

※印は当社のオリジナル製品です。 ■印は在庫が無くなり次第廃番です。

## 28 掃除口付ソケット (COS)

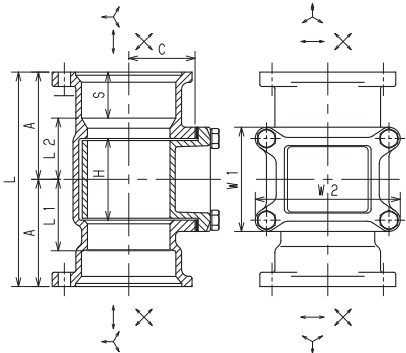


●フタ接続ボルトの締め込みは、必要に応じてグリース等の潤滑油を塗布して下さい。

単位mm

呼び	A	B	C	L	H	W	P	フタ用SUS六角ボルト
2	104	42	42	60	60	60	60	M 8×16
2½	122	53	50	72	73	73	73	M 8×20
3	142	68	57	86	88	88	88	M10×20
4	168	81	70	102	103	103	103	M10×25
5	196	105	88	121	128	128	128	
6	230	131	100	152	156	156	156	

## 29 掃除口付満水試験兼用伸縮継手 (COS-T)



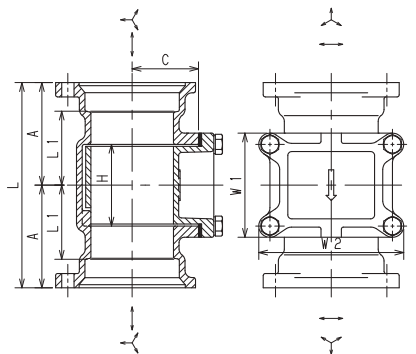
●フタ接続ボルトの締め込みは、必要に応じてグリース等の潤滑油を塗布して下さい。

単位mm

呼び	L	A	L1	L2	C	H	W1	W2	最小-最大 差し込み代 S	フタ用SUS六角ボルト
2	190	95	73	60	39	80	100	112	22-32	M 8×25
▲ 2½	200	100	75	55	56	80	100	130	25-42	
3	210	105	70	60	65	80	102	142	28-42	M10×30
4	220	110	70	60	72	80	102	169	33-47	
5	230	115	79	60	93	80	104	199	36-52	
6	230	115	76	60	109	80	106	227	39-52	
▲※ 8	250	125	77	65	120	80	138	248	48-57	

備考 1.▲は一部にボルトが本体側から入らない箇所があります。  
 2.フタを本体に取り付ける際はフタの向きとパッキン面に異物が無いことを確認して下さい。  
 3.六角ボルトを片締めにならないように均等に締め付けて下さい。(締め付けトルクは10N・m)  
 4.一次側・二次側共、MDパッキン又はTMパッキンをご使用下さい。

## 30 掃除口付満水試験用継手 (COST-II)



●フタ接続ボルトの締め込みは、必要に応じてグリース等の潤滑油を塗布して下さい。

単位mm

呼び	L	A	L1	C	H	W1	W2	フタ用SUS六角ボルト
※ 2	150	75.0	53.0	39	80	100	112	M 8×25
※ 2½	195	97.5	72.5	56	80	100	130	
※ 3	201	100.5	72.5	65	80	102	142	M10×30
※ 4	211	105.5	72.5	72	80	102	169	
※ 5	232	116.0	80.0	93	80	104	199	
※ 6	238	119.0	80.0	109	80	106	227	

☆一次側、二次側ともTM-II型継手の管端防食機構対応型です。

## 31 管の熱伸縮時の継手の挙動について

管の熱伸縮量 外気温の変化および排水管内を流下する排水の温度変化による管の熱伸縮量は次式により求められます。

$$\lambda = \alpha(t_1 - t_2)L$$

λ：伸縮距離  
 α：線膨張係数(鋼管の場合  $1092 \times 10^{-8}$ )

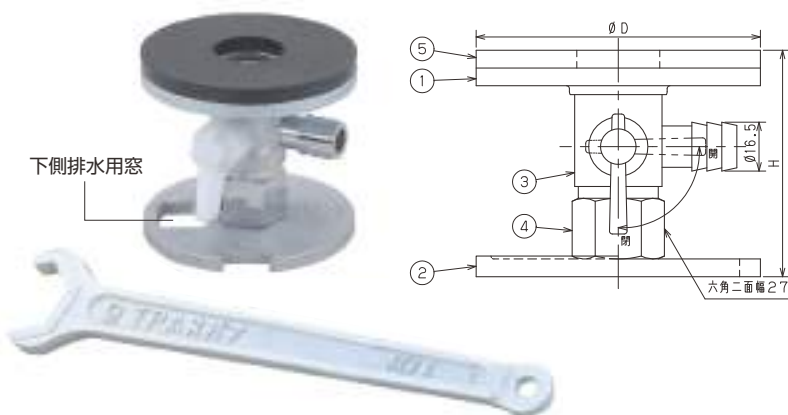
t1：上昇後の温度

t2：元の温度

L：温度変化の起こる前の配管(mm)

☆本資料は、一般的な情報を目的とするもので、設計用のマニュアルではありません。

### 32 満水試験用治具 (COS-TPAⅢ)



●水は手前方向に排出されます。水を下へ抜く場合は、1m程度の長さのゴムホース(内径15mm)をご用意下さい。

部品名		呼び	$\phi D$	H
番号	名称	※ 2	70	76.0~84.0
1	フランジ(A)	※ 2½	85	76.5~84.5
2	フランジ(B)	※ 3	96	75.5~83.5
3	バルブ	※ 4	120	75.5~84.5
4	セット用ナット	※ 5	147	76.0~84.0
5	ゴムパッキン	※ 6	172	76.0~84.0
		※ 8	222	76.8~84.8

単位mm  
 ・COS-TPAⅢには、専用スパナが付属されております。  
 ・フランジの表面処理は電気めっき(銀色)  
 ・バルブとセット用ナットの表面処理はニッケルクロムメッキ

### 33 COS-T、COST-IIにCOS-TPAⅢをご使用いただく際の注意事項

注意事項

- COS-T継手に満水試験用治具を取り付ける際は、継手本体の掃除口内面奥部に治具が接するように設置して下さい。
- COST-II継手に満水試験用治具を取り付ける際は、継手本体の掃除口内面奥にある突起部と治具底面の切り欠き部が嵌合するように設置して下さい。
- 満水試験用治具を取り付ける際は、セット用ナットを確実に締め込んで下さい。締め込みが不十分な場合、漏水の原因となります。
- 満水試験後は、水を抜く際には、市販のゴムホース(内径15mm)をご使用下さい。また水を下へ抜く場合は、1m程度の長さのゴムホースが必要となります。
- 試験後、治具を取り外してからフタを取付けて下さい。その際、ボルトの締め付けトルクは10N・mで行ってください。過剰な締め付けや片締めとなった場合、パッキンがはみ出し、漏れが生じる恐れがあります。
- フタ用ボルトの締め付けは、必要に応じてグリス等の潤滑油を塗布して下さい。
- 圧送排水には使用しないで下さい。
- 複数階を同時に試験する場合は、圧力が0.1MPa(高さ10m)以下になるように調整願います。

### 34 空圧試験治具 (COS-AIR)

#### 試験要領

#### 試験条件

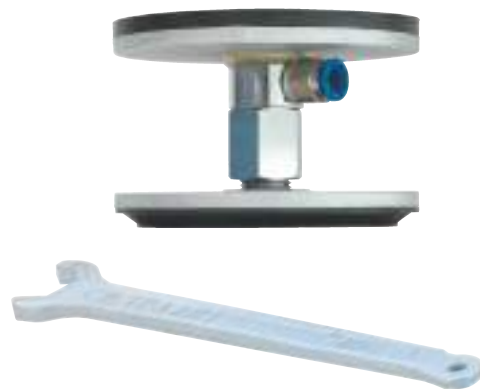
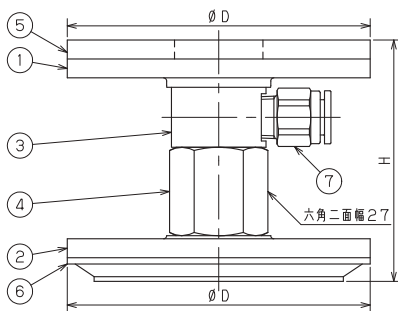
試験圧力：最小0.035MPa(35kPa)  
 保持時間：最小15分  
 判定条件：減圧がないこと

※試験条件は「SHASE-S206 -2019」に準じております。

#### 試験方法

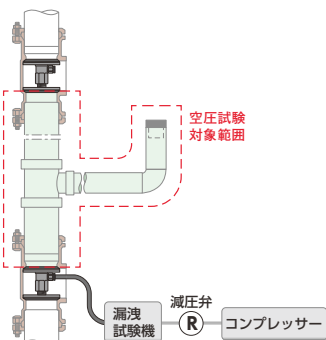
- 従来の満水試験治具(COS-TPAⅢ)と同じ施工法にて試験が可能

・上階部でも密閉が必要な為、試験時には上階、下階のそれぞれにて空圧試験治具が必要です。  
 ・COS-TIIに空圧試験治具はご使用いただけません。



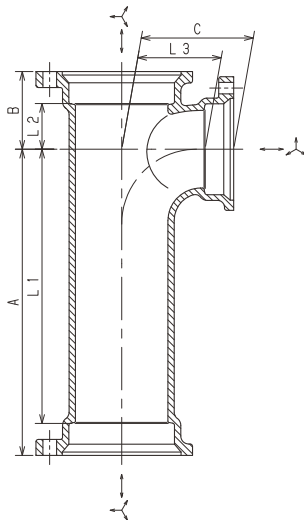
部品名		呼び	$\phi D$	H
番号	名称	※ 2	70	77.5~93
1	フランジ(A-1)	※ 2½	85	78.0~93
2	フランジ(A-2)	※ 3	96	77.0~93
3	継手本体	※ 4	120	77.0~93
4	高さ調整ナット	※ 5	147	78.0~93
5	上部パッキン	※ 6	172	76.5~93
6	下部パッキン	※ 8	220	77.6~93
7	プッシュワシ			

注：COS-AIRには、専用スパナが付属されております。  
 空圧試験の際は別途エアコンプレッサー・圧力計・エアレギュレーター・漏洩検査機・一般空気圧用ウレタンチューブ(外径10mm)をご用意下さい。



※印は当社のオリジナル製品です。

## 35 ロング90° Y (LST)



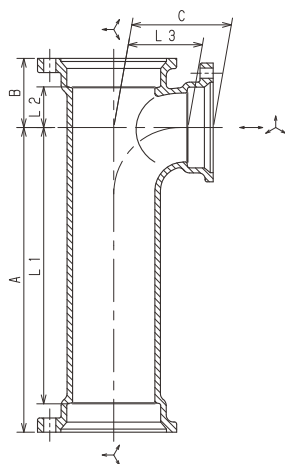
受注生産品

単位mm

呼び	A	B	C	L1	L2	L3
※ 2 × 1½	257	48	68	235	26	49
2½ × 1½	265	51	75	240	26	56
2½ × 2	265	57	83	240	32	61
2½	265	64	91	240	39	66
3 × 1½	268	55	82	240	27	63
3 × 2	268	60	89	240	32	67
▲ 3 × 2½	268	68	98	240	40	73
4 × 1½	273	61	94	240	28	75
4 × 2	273	66	101	240	33	79
▲※ 4 × 3	303	80	116	270	47	88
■ 5 × 1½	276	64	108	240	28	89
5 × 2	276	70	114	240	34	92
■▲ 5 × 2½	276	78	123	240	42	98

▲は枝側の一部にボルトが本体側から入らない箇所があります。

## 36 ロングLST (LST-L)



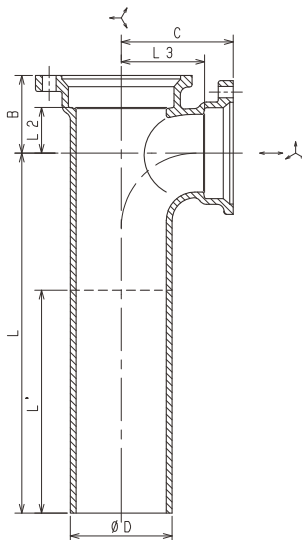
受注生産品

単位mm

呼び	A	B	C	L1	L2	L3
※ 2½	350	64	91	325	39	66
※ 2½ × 1½	350	51	75	325	26	56
※ 2½ × 2	360	57	83	335	32	61
※ 3	400	74	104	372	46	76
※ 3 × 2	300	60	89	272	32	67
▲■※	300			272		
▲※ 3 × 2½	350	68	98	322	40	73
▲※	392			364		
※ 4	470	92	130	437	59	97
※ 4 × 2	400	66	101	367	33	79
▲※ 4 × 2½	400	74	110	367	41	85
▲※	533			500		
▲※ 4 × 3	350	80	116	317	47	88
▲※ 5 × 2½	400	78	123	364	42	98
▲※ 5 × 3	400	84	129	364	48	101
▲※ 5 × 4	350	96	143	314	60	110
▲※ 6 × 4	469	101	155	430	62	122

▲は枝側の一部にボルトが本体側から入らない箇所があります。  
 ◎ 3×2½はLST-L300L、350L、390Lと区分してご用命下さい。  
 ◎ 4×2½はLST-L 400L、530Lと区分してご用命下さい。

## 37 Bタイプロング90° Y (LST-B)



受注生産品

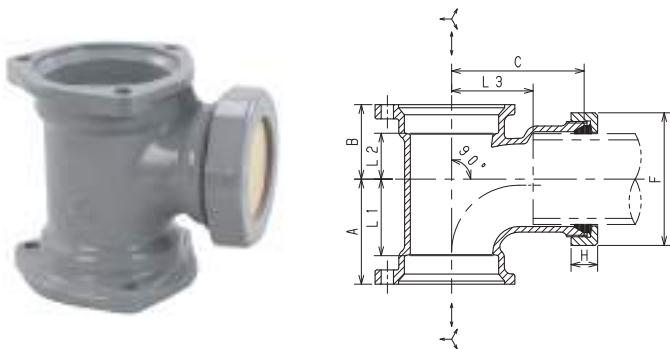
単位mm

呼び	B	C	L2	L3	L	L'	D
▲※ 3 × 2½	68	98	40	73	315	195	89.1
▲※ 4 × 2½	74	110	41	85	550	390	114.3
▲※ 4 × 3	80	116	47	88	400	275	114.3
▲※ 5 × 2½	78	123	42	98	550	375	139.8

▲は枝側の一部にボルトが本体側から入らない箇所があります。

※印は当社のオリジナル製品です。 ■印は在庫が無くなり次第廃番です。

### 38 VST A・C (VST-A) (VST-C)



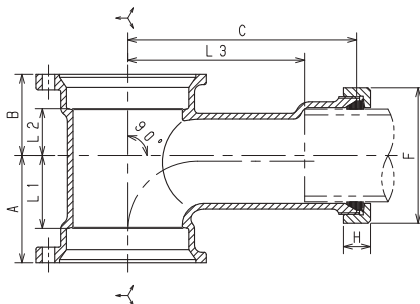
呼び		A	B	C	L1	L2	L3	F	H
C	2 × 1¼	61	45	65	39	23	32	64	20
C※	2½ × 1¼	65	49	74	40	24	41	64	20
	2½ × 1½	69	51	75	44	26	56	82	20
	2½ × 2	79	57	83	54	32	61	98	22
C※	3 × 1¼	70	52	82	42	24	49	64	20
	3 × 1½	72	55	82	44	27	63	82	20

呼び		A	B	C	L1	L2	L3	F	H
※	3 × 2	82	60	89	54	32	67	98	22
※	3	103	73	130	75	45	80	130	26
■C※	4 × 1½	77	61	99	44	28	81	82	20
	4 × 3	103	78	130	70	45	80	130	26
■	5 × 3	101	81	145	65	45	95	130	26

Cは洗面器管用 (φ32) です。

### 39 VST-B

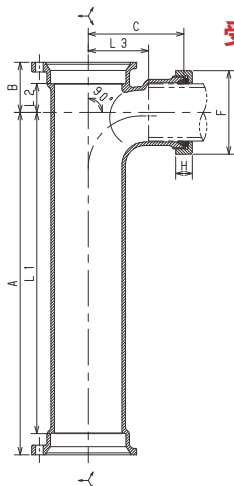
受注生産品



呼び		A	B	C	L1	L2	L3	F	H
	3	103	73	220	75	45	170	130	26
	4×3	103	78	220	70	45	170	130	26
■※	5×3	101	81	220	65	45	168	130	26

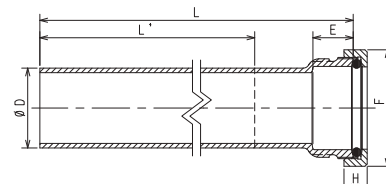
### 40 ロングVST (VST-AL)

受注生産品



呼び		A	B	C	L1	L2	L3	F	H
※	4×3	533	78	149	500	45	94	130	26

### 41 サニタリーアダプタ (SA)

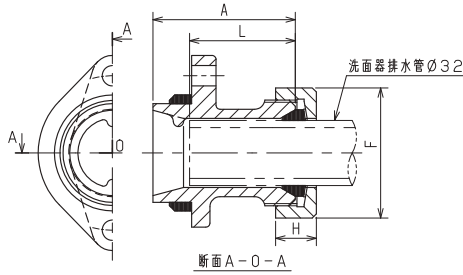


(SA)		単位mm					
呼び	E	F	H	L	L'	D	
3	45	130	26	350	240	89.1	

(SA-L)		単位mm					
呼び	E	F	H	L	L'	D	
※ 3	45	130	26	600	490	89.1	

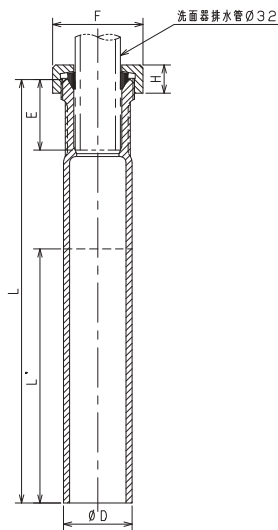
※印は当社のオリジナル製品です。 ■印は在庫が無くなり次第廃番です。

## 42 洗面器用アダプタ (VRA)



単位mm				
呼び	A	L	F	H
1½×1¼	70	52	64	20

## 43 ロング洗面器用アダプタ (VRS-L)

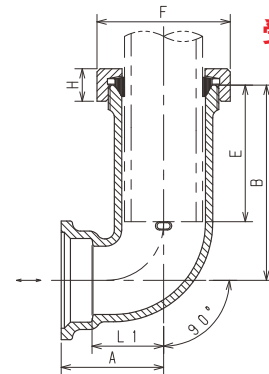


単位mm						
呼び	E	F	H	L	L'	D
※ 1½×1¼	50	64	20	300	180	48.6

備考 洗面器管(φ32)接続用アダプタです。  
1¼インチ側は袋ナットとなります。

受注生産品

## 44 流し排水用ロングエルボ (TL)



単位mm						
呼び	A	B	L1	E	F	H
1½	63	120	44	84	82	20
※ 2×1½	66	121	44	80	82	20

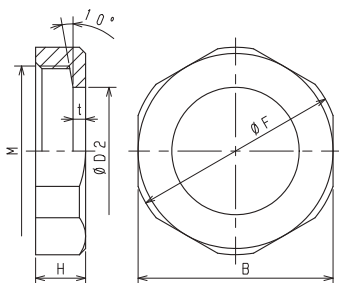
備考 2×1½TL-Aは、2インチ側：フランジ、  
1½インチ側：袋ナットとなります。

単位mm						
呼び	A	B	L1	E	F	H
※ 1½	63	220	44	50	82	20

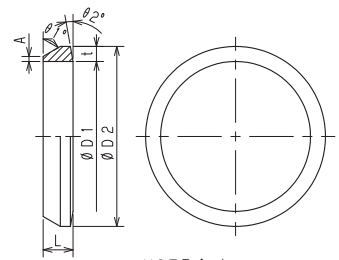
単位mm						
呼び	A	B	L1	E	F	H
1½	63	65	44	35	82	20

受注生産品

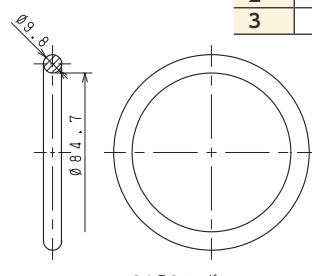
## 45 袋ナット構成部品表



VST用ナット  
(TL、SA、VRA、VRSと共通)



VST用パッキン  
(TL、VRA、VRSと共通)



SA用Oリング  
(SA-Lと共通)

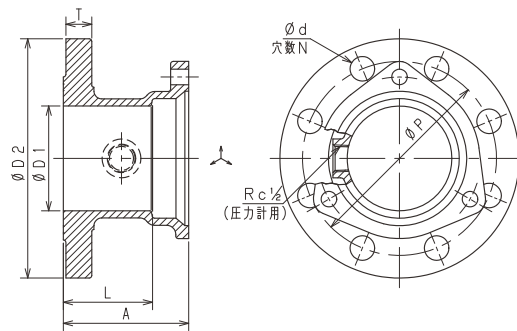
### ● VST用パッキン

単位mm								
呼び	D1	D2	L	t	A	θ1°	θ2°	材質
1¼	32	42.5	11.5	5.25	1.5	60	10	NBR
1½	48	59.6	11.8	5.8	1.8	60	10	NBR
2	60	72	12	6	2	60	10	NBR
3	89	105	16.5	8	2.5	60	10	NBR

### ● VST用ナット

呼び	D2	D3	M (ねじの呼び)	φF	t	H	二面幅B		材質
							六角	八角	
1¼	34	54	M52×2.0	64	4.5	20	60	—	FCMB275-5 又は FCD450-10
1½	51	69	M68×2.0	82	4.5	20	78	—	
2	63	84	M82×2.0	98	5.0	22	92	—	
3	92	114	G4	130	5.5	26	—	125	

## 46 F付ソケット 本体(F-S)

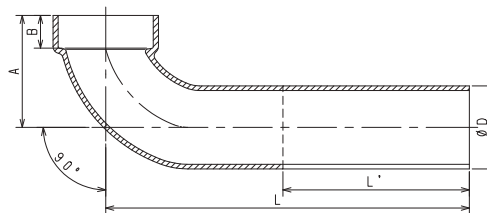


呼び	A	L	D1	D2	T	P	d	N
65	87	62	68	175	20	140	19	4
80	97	69	81	185	20	150	19	8
100	105	72	105	210	22	175	19	8

単位mm

備考 フランジ部分は、JIS B 2239 铸铁製管フランジ10Kの寸法を採用。  
\*本体材質は、FC150となります。

## 47 便器接続管90° (90°-SB)

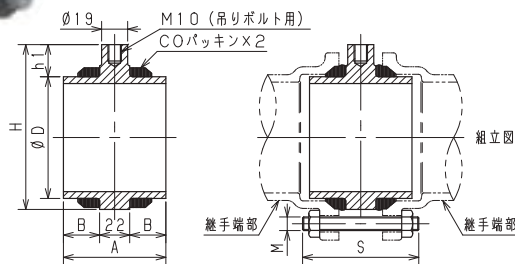


呼び	A	B	L	L'	D
3	120	35	390	200	89

単位mm

備考 L寸法は切断して使用することは可能ですが、切断範囲は200までです。  
☆パッキンは付属していません。

## 48 直結ニップル (Ni)



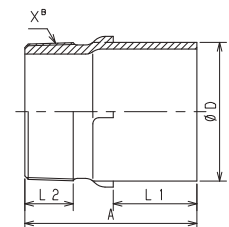
呼び	A	B	D	H	h1	付属ボルト	本数
※ 2	62	20.0	60.5	89.0	22.0	M 8×80	2本
※ 2½	68	23.0	76.3	105.8	22.5		3本
※ 3	75	26.5	89.1	120.6	23.5	M10×85	3本
※ 4	85	31.5	114.3	148.8	25.0		3本
■※ 5	92	35.0	139.8	174.3	25.0	M12×95	3本
■※ 6	98	38.0	165.2	203.7	27.0		3本

単位mm

付属品：パッキン2個、ボルトナット(パッキンはCO栓パッキンになります)  
☆吊り用ボルト(M10)は付属していません。

## 49 片ネジニップル (OS)

受注生産品



●ドレンネジからMD継手に接続する  
場合にご使用頂けます。

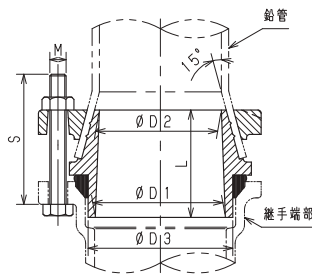
呼び	A	L1	L2	X <sup>B</sup>	D
■※ 1½	95	50	22	R1½	48.6
※ 2	100	52	26	R2	60.5
■※ 2½	117	59	30	R2½	76.3
■※ 3	126	62	34	R3	89.1
※ 4	142	69	40	R4	114.3
■※ 5	156	77	44	R5	139.8
■※ 6	160	85	44	R6	165.2

単位mm

※印は当社のオリジナル製品です。 ■印は在庫が無くなり次第廃番です。

## 50 鉛管接続用アダプタ (LS)

受注生産品



●施工方法

1. 鉛管にフランジをはめ、タンピンを打ち込んでラッパ形に広げる。
2. 鉛管を継手受け口に装着し、鉛管の外周を木づち等で軽く叩いてかめ挿入の様子を確かめる。
3. 図のように、フランジをボルト・ナットで均一に締め付けて下さい。
4. 鉛管のシール面には必ずシール剤を塗布して下さい。(ヘルメシールS-2等)

単位mm

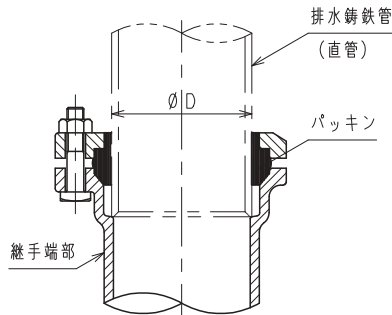
呼び	D1	D2	D3	L	M	S
※ 1¼	36	30	43.0	39	8	55
※ 1½	41	40	48.6	41	8	55
※ 2	52	50	60.5	47	8	70
※ 2½	67	65	76.3	54	8	70
※ 3	80	75	89.0	66	10	80
※ 4	104	100	114.3	75	10	80

備考 ボルトは全て六角全ねじボルトになります。

注：一部にボルトが本体側から入らない箇所があります。  
注：締付トルクは、MD継手と同じトルク値となります。

## 51 排水铸铁管用アダプタ (CIP-A)

材質：EPDM



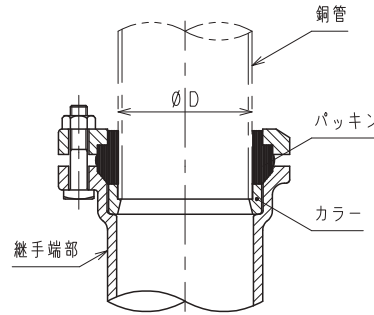
単位mm

呼び	D
※ 3	83
※ 4	108
※ 5	134
※ 6	159

## 52 銅管用アダプタ (CU-A)

材質：EPDM

受注生産品



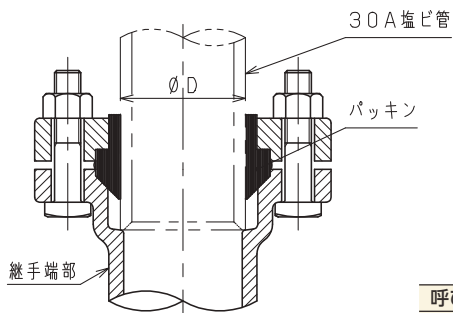
単位mm

呼び	D
※ 2½	66.68
※ 3	79.38
※ 4	104.78

樹脂性カラーも付属

## 53 30A塩ビ管用アダプタ (VP-A)

材質：EPDM

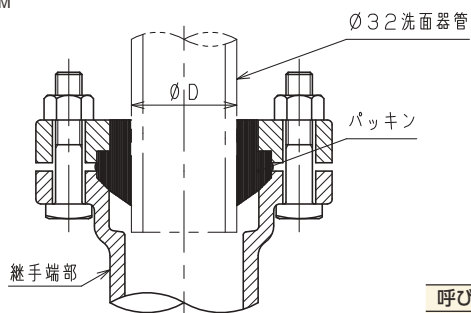


単位mm

呼び	D
※ 30A	38

## 54 洗面器管用アダプタ (VC-A)

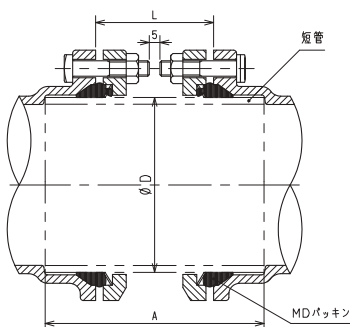
材質：EPDM



単位mm

呼び	D
※ 30A	32

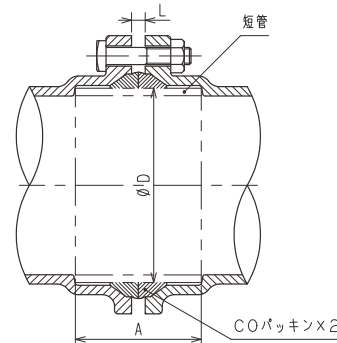
## 55 最小接続距離



単位mm

呼び	D	継手間距離	
		L	A
1¼	42.7	65	101
1½	48.6	65	103
2	60.5	71	115
2½	76.3	69	119
BF2½	76.3	77	127
3	89.1	77	133
4	114.3	75	141
5	139.8	99	171
6	165.2	99	177
8	216.3	115	211
10	267.4	139	279

## 56 直結寸法



単位mm

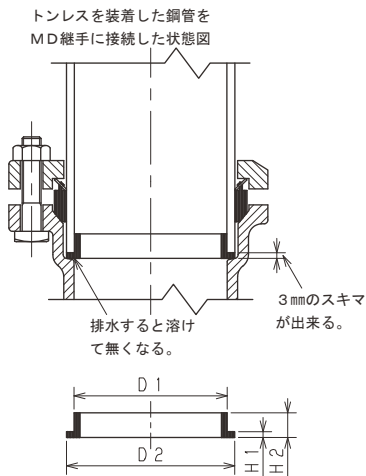
呼び	D	継手間距離	
		L	A
1¼	42.7	5	41
1½	48.6	5	43
2	60.5	5	50
2½	76.3	5	55
BF2½	76.3	5	55
3	89.1	5	61
4	114.3	7	73
5	139.8	10	82
6	165.2	11	89
8	216.3	11	107
10	267.4	11	151

備考 COパッキンをご使用下さい。  
注：2½はM8×50、4はM10×55ボルト寸法となります。





### トンレス® (水溶性樹脂) 排水鋼管用可とう継手の配管用スペーサーリング



#### 鋼管の膨張対策は？

鋼管は温度変化により、膨張あるいは収縮します。現在、市販されている各種の排水鋼管用可とう継手は鋼管が収縮する場合は十分対応しますが、膨張による管の伸びは継手だけでは吸収しきれない場合があります。雑排水系統等で高温水を排水した際に、上記のことが原因と思われる連続的な異音が発生し、居住者がその騒音によって悩まされる場合があるようです。

この対策として、日本金属継手協会では温度変化の激しい配管システムには(伸縮継手)の使用をお薦めしています。また、独立行政法人都市再生機構(UR都市機構)では、配管の際に管端と継手受け口底部との間に3mm程度のスキマを設けるよう指導しています。トンレス®は、配管の際に適切かつ確実にスキマをあける手段として開発したもので《ワンタッチで管端に装着できる》、《ゴムのような弾性体なので取扱い易い》、《配管時の作業性が良い》、《水に触れると徐々に溶けてなくなる》、《しかも経済的》なスペーサーリングです。

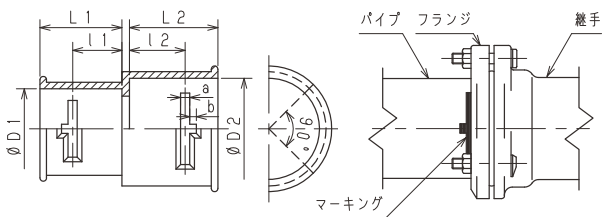
なお、材質は粉末状のポリビニルアルコールを主原料としたもので、成分中には人体を害するようなものは一切含んでおりません。

#### ● 寸法表 (mm)

呼び	D1	D2	H1	H2	呼び	D1	D2	H1	H2
2	53	60	3	13	4	106	114	3	13
2½	68	76	3	13	5	131	139	3	13
3	81	89	3	13	6	155	165	3	15

備考 管に装着後、脱落しないようにD1寸法は管の内径よりやや大きめにしています。  
製造元：株式会社長谷川鋳工所

### マーキング用治具



弊社では左図のようなマーキング用治具も用意しておりますのでご利用下さい。

#### ● 寸法表 (mm)

呼び	内径		高さ		マーキング深さ		スリット	
	D1	D2	L1	L2	ℓ1	ℓ2	a	b
1¼×1½	43.4	49.3	57.9	58.9	32.9	33.9	7	4.0
2 ×2½	61.2	77.3	62.6	67.6	37.6	42.6	7	5.0
3 ×4	90.2	116.5	71.8	77.5	46.8	52.5	7	6.7
5 ×6	141.0	166.5	86.0	88.4	61.0	63.4	7	8.0

#### (A) 作業手順

- マーキング用治具をパイプにかぶせ、治具の底にパイプ先端が当たるまではめこんで下さい。
- マーキング用治具の窓(両面)の部分からラッカースプレー等によりパイプにマークをつけて下さい。

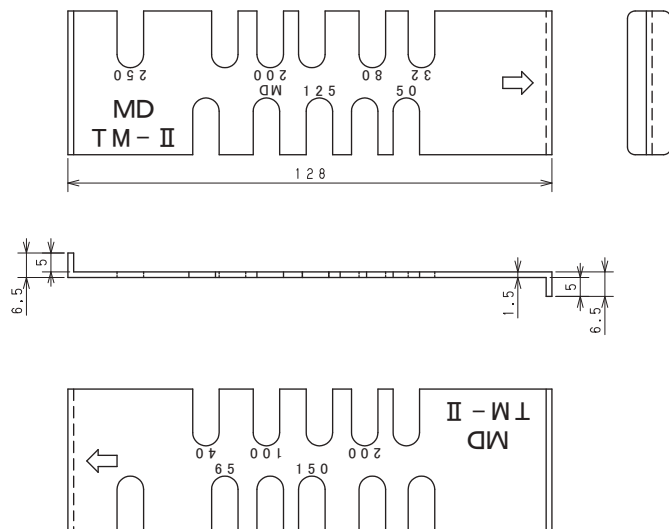
#### (B) 継手組立後のマークの位置

フランジ上面が左図のマークの中心(ℓ1あるいはℓ2)に位置するのが理想ですが、少なくともマークの上下の範囲内に入るようにして下さい。

当社のオリジナル製品です。

### 標線プレート MD・TM-II型用

MD・TM-II型パッキン用



#### ● MD・TM-II型用標線プレートの作業手順

- 標線プレートの「☒」をパイプ端面にセットする。
- パイプの径に合わせ同じ径の所を油性ペン等で記入する。

注：TMパッキンにはご使用いただけません。  
MDパッキン200Aの標線位置はMD200の箇所となります。


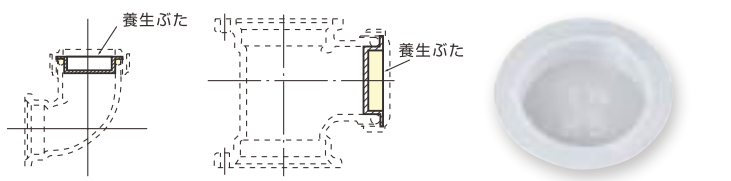


当社のオリジナル製品です。

材質：SUS304

# 継手の付属品

## 1) 満水試験時の閉塞方法

満水試験に伴う各種継手の閉塞は下図のようにして下さい。

品名	呼び	適用製品	試験要領
CO栓 (兼用)	1¼~10	全製品(下記製品除く)	
養生ふた (兼用)	1½・2 (袋ナット)	1½ VST-A・TL-A・TL-C・TL-B 2 VST-A・TL-A	
VRA-P (兼用)	φ32 (袋ナット)	1¼ VST-C・VRA・VRS-L	
VST-P (兼用)	3 (袋ナット)	3 VST-A・VST-B・SA・SA-L 4×3 VST-A・VST-AL・VST-B 5×3 VST-A・VST-B	

MDジョイント

TMII型継手

TM継手

ロックエース

TMグリッブ

排水鋼管用可とうサドル

ドレンネジ継手

## 2) 満水試験継手及び試験用治具

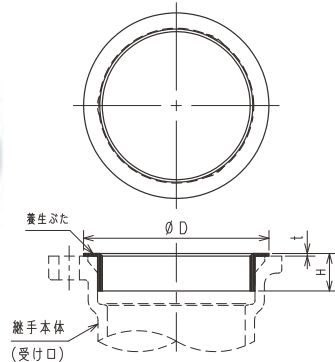
- ※呼び……2、2½、3、4、5、6、8
- ※形状および寸法……メーカーによって多少異なりますので、他社品との組み合わせはお控え下さい。

## 4) 化粧キャップ (MD締付ボルト用)

- ※屋内露出配管の締付ボルトにご使用下さい。けがの防止や美観に役立ちます。
- ※材質……ABS樹脂(アイボリー)
- ※油性ペイント上塗り性…良好

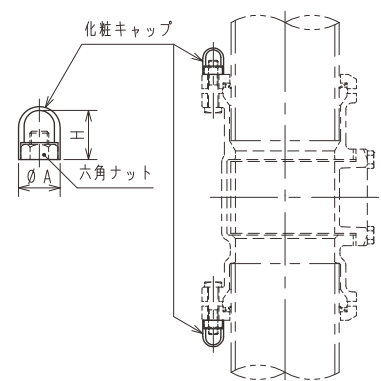
## 3) 養生ふた

- ※配管途中の継手に「養生ふた」を下図のようにはめ込んでおきますと、モルタル屑や雑物が配管内に流入することがありません。
- ※材質……ポリエチレン(白色)



● 寸法表 (mm)

呼び	D	H	t
1¼	58	14	1.5
1½	64	15	1.5
2	77	18	1.5
2½	95	20	1.5
3	109	22	1.5
4	136	26	1.5



● 寸法表 (mm)

化粧キャップ呼び	適用継手呼び	A	H
M8	1¼~2½	18	24
M10	3~4	22	28
M12	5~6	24	30

### クッションパッキン付き TM-II型継手



#### 管端の防食処理

管端面の防食・防錆処理方法として、管端防食コアを設けることにより防食効果を高めることができました。

#### 優れた施工性

管端防食コアにより、特殊技能なしで施工出来ます。

#### 優れた経済性

排水用鋼管類との組み合わせにより、  
鋳鉄管配管に比べ軽く、材料費も安価で経済的な配管が可能です。

#### 優れた性能

高層建築における耐震・耐食性を備え柔構造配管に適しています。  
また管の膨張、収縮による異常音の吸収性にも優れています。

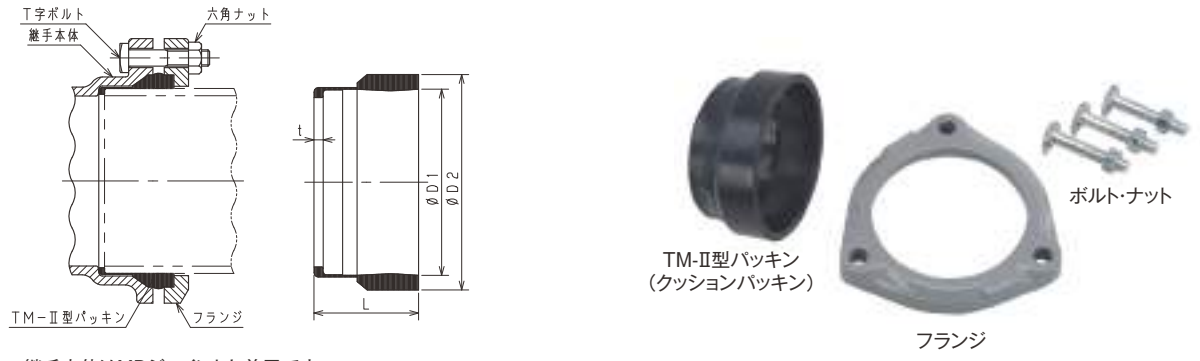
#### 表面処理

継手の内外面にエポキシ系粉体塗装(塗装膜50 $\mu$ m以上)を施しており、  
一般的な排水配管に広く採用頂いております。

#### 用途・適用範囲

MDジョイントと同じです。

## TM-II型継手の構造



※継手本体はMDジョイントと兼用です。

## フランジ

呼び	D2	H		d	P	数 N	A 参考	C 参考	D 参考	単位mm ボルト径 (M)
		基準寸法	許容差							
1¼	45	13	+4 -0	10	70	2	45.0	33.0	90.0	8
1½	51	13		10	76	2	48.0	36.5	96.0	8
2	63	13		10	90	2	55.0	45.0	110.0	8
2½	79	14		10	107	3	63.5	53.5	117.0	8
BF2½	79	15		12	112	2	68.0	53.5	136.0	10
3	92	15		12	126	3	75.0	62.0	137.0	10
4	117	15		12	152	3	88.0	75.5	163.5	10
5	143	19		15	181	3	104.5	90.0	194.5	12
6	169	19		15	210	3	119.0	104.5	223.5	12
8	221	20		17	266	4	149.0	132.0	298.0	14
10	272	30	19	327	6	181.5	163.5	363.0	16	

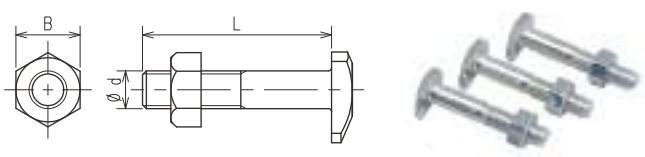
## TM-II型パッキン(クッションパッキン)

材質：EPDM



呼び	単位mm			
	D1 基準寸法	D2 基準寸法	L 基準寸法	t 基準寸法
1¼	42.7	51	29.5	2.5
1½	48.6	56	30.0	3.0
2	60.5	70	34.0	3.0
2½	76.3	86	39.0	3.0
3	89.1	102	43.0	3.5
4	114.3	128	49.0	3.5
5	139.8	154	57.5	4.0
6	165.2	182	60.5	4.5
8	215.0	238	75.5	6.5
10	267.4	292	105.0	7.0

## ボルト・ナット



呼び	単位mm			
	d(M)	L	B	本数(本)
※ 1¼	8	40	13	2
※ 1½	8	40	13	2
※ 2	8	45	13	2
※ 2½	8	45	13	3
※ BF2½	10	50	17	2
※ 3	10	50	17	3
※ 4	10	50	17	3
※ 5	12	65	19	3
※ 6	12	65	19	3
※ 8	14	75	22	4
※ 10	16	90	24	6

備考 1.ステンレス製は別途ご用命下さい。  
2.※印は当社オリジナル製品です。  
3.10インチは六角ボルトになります。  
4.SUSボルト  
8インチ、10インチは六角ボルトになります。

## ■ 印排水鋼管用可とう継手の互換性

●MD、TM、TM-IIの互換性

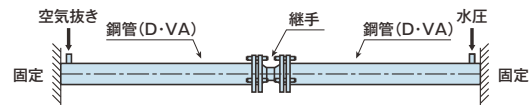
項目	MD	TM-II	TM	TM-G	LK
本体	共通	共通	共通	共通	共通 <sup>※1</sup>
フランジ	共通	共通	共通	離脱防止付	離脱防止付
ボルト	共通	共通	共通	六角ボルト	LK用
パッキン	ロックパッキン	クッションパッキン	TMパッキン	クッションパッキン	LKパッキン
呼び	1¼~8	1¼~10	1¼~10	2~8	2~8

※1 LKは専用本体との組み合わせもあります。用途によって使い分けして下さい。

## ■ 耐水圧試験（両端固定）

### ●試験方法

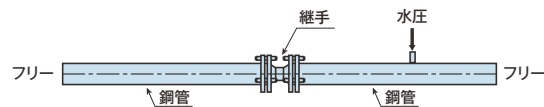
図に示すように、継手に鋼管を差し込み、各ボルト・ナットを締付トルクにより締め付けて接続後、管内に水圧0.35MPaを加え、10分間保持する。



## ■ 耐水圧試験（両端フリー）

### ●試験方法

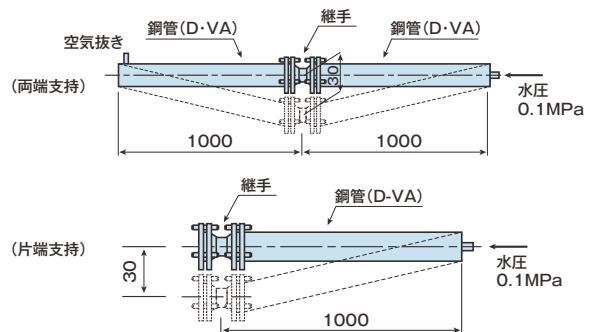
図に示すように、継手に鋼管を差し込み、各ボルト・ナットを締付トルクにより締め付けて接続後、管内に水圧0.1MPaを加え、10分間保持する。



## ■ 曲げ試験

### ●試験方法

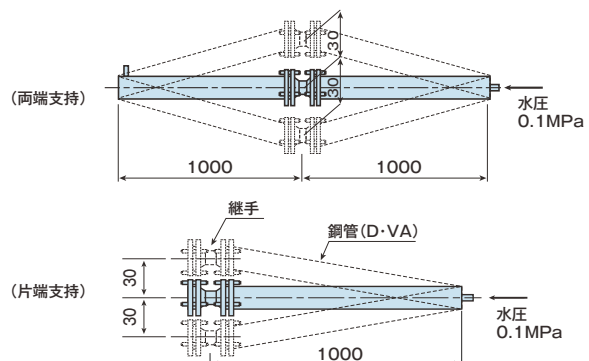
図に示すように、継手に鋼管を差し込み、各ボルト・ナットを締付トルクにより締め付けて接続後、管内に水圧0.1MPaを加え、変化量30mmを加える。



## ■ 繰り返し曲げ試験

### ●試験方法

図に示すように、継手に鋼管を差し込み、各ボルト・ナットを締付トルクにより締め付けて接続後、管内に水圧0.1MPaを加え、変化量30mmの往復動を1回として毎分60回の割合で5分間作動させる。



## ■ TM-II型継手の標準施工法

作業手順	作業内容	図																												
①管の切断	●バンドソーなどを用いて直角になるように切断して下さい。																													
②面取りおよび切断面仕上げ	●内面の塩ビ管は、糸面取りを行って下さい。 ●切断面のバリ等は、取り除いて下さい。																													
③標線の記入	●継手受口差し込み代を記入して下さい。 <table border="1" style="margin: 10px auto;"> <thead> <tr> <th>呼び</th> <th>差し込み代 S(mm)</th> <th>呼び</th> <th>差し込み代 S(mm)</th> </tr> </thead> <tbody> <tr> <td>1¼</td> <td>33</td> <td>4</td> <td>51</td> </tr> <tr> <td>1½</td> <td>35</td> <td>5</td> <td>60</td> </tr> <tr> <td>2</td> <td>37</td> <td>6</td> <td>53</td> </tr> <tr> <td>2½</td> <td>40</td> <td>8</td> <td>77</td> </tr> <tr> <td>3</td> <td>46</td> <td>10</td> <td>110</td> </tr> </tbody> </table>	呼び	差し込み代 S(mm)	呼び	差し込み代 S(mm)	1¼	33	4	51	1½	35	5	60	2	37	6	53	2½	40	8	77	3	46	10	110					
呼び	差し込み代 S(mm)	呼び	差し込み代 S(mm)																											
1¼	33	4	51																											
1½	35	5	60																											
2	37	6	53																											
2½	40	8	77																											
3	46	10	110																											
④部品のセット	●管に図のようにフランジをセットして下さい。																													
⑤液状シリコンシーラントの塗布	●防食シールパッキンの内側コーナー部にシリコンシーラントを塗布して下さい。 ●標準塗布量は、次の通りです。 <table border="1" style="margin: 10px auto;"> <thead> <tr> <th>呼び</th> <th>1¼</th> <th>1½</th> <th>2</th> <th>2½</th> <th>3</th> <th>4</th> <th>5</th> <th>6</th> <th>8</th> <th>10</th> <th>(g)</th> </tr> </thead> <tbody> <tr> <td>塗布量</td> <td>1.5</td> <td>1.5</td> <td>2.1</td> <td>2.7</td> <td>3.1</td> <td>4.0</td> <td>4.9</td> <td>5.8</td> <td>7.0</td> <td>9.0</td> <td></td> </tr> </tbody> </table>	呼び	1¼	1½	2	2½	3	4	5	6	8	10	(g)	塗布量	1.5	1.5	2.1	2.7	3.1	4.0	4.9	5.8	7.0	9.0						
呼び	1¼	1½	2	2½	3	4	5	6	8	10	(g)																			
塗布量	1.5	1.5	2.1	2.7	3.1	4.0	4.9	5.8	7.0	9.0																				
⑥クッションパッキンの管端への装着	●クッションパッキンを管端部に当たるまで挿入して下さい。(管端部への挿入が困難な場合には、管表面に少量の石鹸水等を塗布して下さい) ●液状シリコンシーラントが管内にはみ出した時は、ウエス等で拭き取って下さい。																													
⑦ボルトの締め付け	●ボルトの締め付けは、強ければよいというものではなく、むしろフランジの破損、部品の欠損等を起こす原因となり機能が低下するので、過大トルクにならないように注意して下さい。また片締めにならないよう、ボルトを均一に締め付けて下さい。 <table border="1" style="margin: 10px auto;"> <thead> <tr> <th colspan="4">■ 締めトルク</th> </tr> <tr> <th>呼び</th> <th>N・m</th> <th>呼び</th> <th>N・m</th> </tr> </thead> <tbody> <tr> <td>1¼</td> <td>8.3</td> <td>4</td> <td>24.5</td> </tr> <tr> <td>1½</td> <td>8.3</td> <td>5</td> <td>39.2</td> </tr> <tr> <td>2</td> <td>9.8</td> <td>6</td> <td>49.0</td> </tr> <tr> <td>2½</td> <td>14.7</td> <td>8</td> <td>58.8</td> </tr> <tr> <td>3</td> <td>19.6</td> <td>10</td> <td>68.6</td> </tr> </tbody> </table>	■ 締めトルク				呼び	N・m	呼び	N・m	1¼	8.3	4	24.5	1½	8.3	5	39.2	2	9.8	6	49.0	2½	14.7	8	58.8	3	19.6	10	68.6	
■ 締めトルク																														
呼び	N・m	呼び	N・m																											
1¼	8.3	4	24.5																											
1½	8.3	5	39.2																											
2	9.8	6	49.0																											
2½	14.7	8	58.8																											
3	19.6	10	68.6																											

### ■ TM継手の構造



### ■ フランジ

呼び	D2	H		d	P	数 N	A 参考	C 参考	D 参考	単位mm ボルト径 (M)
		基準寸法	許容差							
1¼	45	13		10	70	2	45.0	33.0	90.0	8
1½	51	13		10	76	2	48.0	36.5	96.0	8
2	63	13		10	90	2	55.0	45.0	110.0	8
2½	79	14		10	107	3	63.5	53.5	117.0	8
BF2½	79	15		12	112	2	68.0	53.5	136.0	10
3	92	15	+4	12	126	3	75.0	62.0	137.0	10
4	117	15	-0	12	152	3	88.0	75.5	163.5	10
5	143	19		15	181	3	104.5	90.0	194.5	12
6	169	19		15	210	3	119.0	104.5	223.5	12
8	221	20		17	266	4	149.0	132.0	298.0	14
10	272	30		19	327	6	181.5	163.5	363.0	16

呼び 2½・3・4・5・6  
呼び 1¼・1½・2・BF2½  
呼び 8  
呼び 10

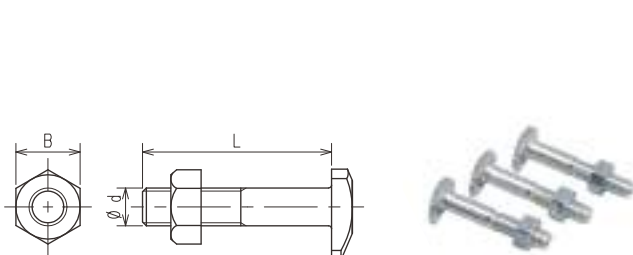
### ■ TMパッキン

材質：EPDM



呼び	単位mm		
	D1 基準寸法	D2 基準寸法	L 基準寸法
1¼	40.2	51.5	16
1½	46.0	56	17
2	58.0	70	20
2½	73.9	86	23
3	87.0	102	25
4	110.0	126	27
5	136.8	154	32
6	162.0	182	34
8	213.3	237	39
10	264.4	292	54

### ■ ボルト・ナット



呼び	単位mm			
	d(M)	L	B	本数(本)
※ 1¼	8	40	13	2
※ 1½	8	40	13	2
※ 2	8	45	13	2
※ 2½	8	45	13	3
※ BF2½	10	50	17	2
※ 3	10	50	17	3
※ 4	10	50	17	3
※ 5	12	65	19	3
※ 6	12	65	19	3
※ 8	14	75	22	4
※ 10	16	90	24	6

備考 1. ステンレス製は別途ご用命下さい。  
2. ※印は当社オリジナル製品です。  
3. 10インチは六角ボルトになります。  
4. SUSボルト  
8インチ、10インチは六角ボルトになります。



## TM継手の性能

適用管種	TM-II、TM継手の適用管種は下記の通りです。
	*JIS G 3452 配管用炭素鋼管 (SGP)
	*JIS G 3442 水配管用亜鉛めっき鋼管 (SGPW)
	*WSP 032 排水用ノンタルエポキシ塗装鋼管 (SGP-NTA)
	*WSP 042 排水用硬質塩化ビニルライニング鋼管 (D-VA)
	*JIS K 6471 硬質ポリ塩化ビニル管 (VP)
	*JIS K 9798 リサイクル硬質ポリ塩化ビニル発泡三層管 (RF-VP)
*その他JIS G 3452と外径がほぼ等しい硬質の管であれば、接続することは可能ですが、SUS管、VU管には接続しないで下さい。	

## TM継手の標準施工法

作業手順	作業内容	図	作業手順	作業内容	図																																																									
①切断面の仕上げ	●管を切断した時は、切断面のバリやカエリをヤスリなどで取り除いて下さい。		④防錆剤の塗布	●図の矢印部に防錆剤を塗布して下さい。																																																										
②標線の記入	●防錆剤の塗布代と継手受け口の差し込み代を記入して下さい。 <table border="1"> <thead> <tr> <th>呼び</th> <th>差し込み代 S(mm)</th> <th>防錆剤塗布代 A(mm)</th> </tr> </thead> <tbody> <tr><td>1¼</td><td>37</td><td>14</td></tr> <tr><td>1½</td><td>37</td><td>14</td></tr> <tr><td>2</td><td>39</td><td>15</td></tr> <tr><td>2½</td><td>41</td><td>18</td></tr> <tr><td>3</td><td>48</td><td>20</td></tr> <tr><td>4</td><td>53</td><td>22</td></tr> <tr><td>5</td><td>64</td><td>24</td></tr> <tr><td>6</td><td>65</td><td>27</td></tr> <tr><td>8</td><td>81</td><td>33</td></tr> <tr><td>10</td><td>117</td><td>51</td></tr> </tbody> </table>	呼び	差し込み代 S(mm)	防錆剤塗布代 A(mm)	1¼	37	14	1½	37	14	2	39	15	2½	41	18	3	48	20	4	53	22	5	64	24	6	65	27	8	81	33	10	117	51		⑤ボルトの締め付け	●部品類を挿入した管端を継手受け口に挿入して下さい。なお、熱膨張による管の伸びに対応するためには継手と管の間に3mm程度の隙間を設けて下さい。隙間を設ける方法はP24のトンレスを参照して下さい。  ●ボルトの締め付けは、強ければよいというものではなく、むしろフランジの破損、部品の欠損等を起こす原因となり機能が低下するので、過大トルクにならないよう注意して下さい。また、片締めにならないよう、ボルトを均一に締め付けて下さい。  締付トルク <table border="1"> <thead> <tr> <th>呼び</th> <th>N・m</th> <th>呼び</th> <th>N・m</th> </tr> </thead> <tbody> <tr><td>1¼</td><td>8.3</td><td>4</td><td>24.5</td></tr> <tr><td>1½</td><td>8.3</td><td>5</td><td>39.2</td></tr> <tr><td>2</td><td>9.8</td><td>6</td><td>49.0</td></tr> <tr><td>2½</td><td>14.7</td><td>8</td><td>58.8</td></tr> <tr><td>3</td><td>19.6</td><td>10</td><td>68.6</td></tr> </tbody> </table>	呼び	N・m	呼び	N・m	1¼	8.3	4	24.5	1½	8.3	5	39.2	2	9.8	6	49.0	2½	14.7	8	58.8	3	19.6	10	68.6	
呼び	差し込み代 S(mm)	防錆剤塗布代 A(mm)																																																												
1¼	37	14																																																												
1½	37	14																																																												
2	39	15																																																												
2½	41	18																																																												
3	48	20																																																												
4	53	22																																																												
5	64	24																																																												
6	65	27																																																												
8	81	33																																																												
10	117	51																																																												
呼び	N・m	呼び	N・m																																																											
1¼	8.3	4	24.5																																																											
1½	8.3	5	39.2																																																											
2	9.8	6	49.0																																																											
2½	14.7	8	58.8																																																											
3	19.6	10	68.6																																																											
③部品のセット	●管に図の順序①～②にセットして下さい。																																																													

## MD・TM・TM-II継手用 トルクレンチ



プリセット形トルクレンチ(ダイレクトセット・ホールドタイプ)ですので各サイズのボルトナット締め時に下記のトルク値に手動にて設定の上、片締めにならないよう注意して締め付けて下さい。(設定トルク値に達するとトルクレンチのヘッド部からカチッと音がします。)  
\*トルクの設定方法については付属の取扱説明書をご参照願います。

区分	32A	40A	50A	65A	80A	100A	125A	150A	200A	250A	
	MD	12.7	12.7	14.7	14.7	29.4	29.4	44.1	44.1	73.5	-
締付トルク(N・m)	TM	8.3	8.3	9.8	14.7	19.6	24.5	39.2	49.0	58.8	68.6
	TM-II	8.3	8.3	9.8	14.7	19.6	24.5	39.2	49.0	58.8	68.6
付属ソケット	呼び	13mm			17mm		19mm		22mm	24mm	
	仕様	4~20N・m			10~50N・m		20~100N・m				
トルクレンチ	仕様	9.5角 最小0.2N・m			9.5角 最小0.5N・m		9.5角 最小1.0N・m				
		全長25cm			全長30cm		全長38cm				

\*MD(日本金属継手協会 排水鋼管継手部会が定める標準締付トルク)  
\*TM・TM-II(弊社規定の標準締付トルク)  
製造元: TONE株式会社

## 圧送排水配管用 ロックエースフランジ+ロックエース継手本体



### 適用管種

JIS G 3452 配管用炭素鋼鋼管 (SGP)  
 JWWA K 116 水道用硬質塩化ビニルライニング鋼管 (SGP-VA) (SGP-VB)  
※SGP-VA、SGP-VBの最高使用温度は40℃までです。  
 JIS G 3454 圧力配管用炭素鋼鋼管 (STPG)  
 WSP 032 排水用ノンタールエポキシ塗装鋼管 (SGP-NTA)

### 使用条件

- 常時使用圧力0.35MPa以下
- 水撃作用を含み最大圧力1.4MPa以下でご使用下さい。

## ■ ロックエース継手本体の特長

### ● JPF MDJ 003 対応品

(日本金属継手協会 JPF MDJ 003記載)  
 (令和元年度版 国土交通省大臣官房官庁営繕部監修 機械設備工事監理指針 第2編 第2章 第5節記載)

### ● ポンプアップ廻りの配管に安心してご使用頂けます。

(ロックエース+ロックエース継手本体の場合)

### ● 材質

#### ロックエース

フランジ : 球状黒鉛鋳鉄 (FCD450-10)  
 パッキン : EPDM  
 ボルト・ナット : 電気亜鉛めっき  
 (1種又は2種の2級以上とする)

#### ロックエース継手本体

球状黒鉛鋳鉄 (FCD450-10)

### ● 施工法

従来の排水鋼管用可とう継手とほぼ同様の手順で行えます。  
 詳しくは「ロックエース標準施工方法」をご覧ください。(P33)



施工例

# ロックエースフランジ+ロックエース継手本体標準施工法

## 水撃作用を含み 1.4MPa 以下でご使用下さい

作業手順	作業内容	参考写真																								
① 準備作業	施工に必要な治工具類 1.バンドソー 2.ヤスリ 3.コンベックス 4.レンチ 5.マジックインキ																									
② 管の切断	バンドソーなどを用いて管を必要な長さに切断する。 管軸に対して出来る限り直角に切断する。																									
③ 切断管端面の仕上げ	切断面にバリがあると継手への装着がしづらいので切断バリはヤスリ等で落とす。 管内外面とも糸面取り程度に仕上げる。																									
④ 挿入標線の記入	管に継手受け口の差し込み代の標線を油性ペン等にてひく。 ■ 差し込み代(標線長さ: mm) <table border="1"> <thead> <tr> <th>呼び</th> <th>標線長さ</th> <th>呼び</th> <th>標線長さ</th> <th>呼び</th> <th>標線長さ</th> </tr> </thead> <tbody> <tr> <td>50A</td> <td>50</td> <td>100A</td> <td>65</td> <td>200A</td> <td>80</td> </tr> <tr> <td>65A</td> <td>55</td> <td>125A</td> <td>70</td> <td></td> <td></td> </tr> <tr> <td>80A</td> <td>60</td> <td>150A</td> <td>75</td> <td></td> <td></td> </tr> </tbody> </table> ※標線の幅は6mm~7mmが適当です。	呼び	標線長さ	呼び	標線長さ	呼び	標線長さ	50A	50	100A	65	200A	80	65A	55	125A	70			80A	60	150A	75			
呼び	標線長さ	呼び	標線長さ	呼び	標線長さ																					
50A	50	100A	65	200A	80																					
65A	55	125A	70																							
80A	60	150A	75																							
⑤ 継手の準備	継手の準備(本体・パッキン・フランジ・ボルトナット) ※出荷時にパッキンフランジは組み立てた状態で梱包出荷しますが、分離している場合がございます。 施工前に組み立ててご使用下さい。																									
⑥ 管端防食	シールパッキンの内部先端のコーナー部分にシリコンシーラントなどを塗布して下さい。シリコンシーラントの塗布要領はMDJ 002(排水鋼管用可とう継手)施工マニュアルに従って下さい。																									
⑦ 継手の装着	施工する管にロックエースフランジを装着した後、パッキンを管に挿入する。 その後、ロックエースフランジの突起と、パッキンのくぼみを嵌合する。																									
⑧ ボルトの締め付け	規定トルクにて均等に締め付け。 ※ボルトはロックエースフランジ側から挿入し回り止めナットを継手本体側に取り付ける。 (従来のMD継手とは反対の取り付けになります) ※標準締め付トルクは下表とします。 ■ 標準締め付トルク表 <table border="1"> <thead> <tr> <th>呼び</th> <th>締め付トルク(N・m)</th> <th>呼び</th> <th>締め付トルク(N・m)</th> <th>呼び</th> <th>締め付トルク(N・m)</th> </tr> </thead> <tbody> <tr> <td>50A</td> <td>20</td> <td>100A</td> <td>30</td> <td>200A</td> <td>80</td> </tr> <tr> <td>65A</td> <td>20</td> <td>125A</td> <td>60</td> <td></td> <td></td> </tr> <tr> <td>80A</td> <td>30</td> <td>150A</td> <td>60</td> <td></td> <td></td> </tr> </tbody> </table>	呼び	締め付トルク(N・m)	呼び	締め付トルク(N・m)	呼び	締め付トルク(N・m)	50A	20	100A	30	200A	80	65A	20	125A	60			80A	30	150A	60			
呼び	締め付トルク(N・m)	呼び	締め付トルク(N・m)	呼び	締め付トルク(N・m)																					
50A	20	100A	30	200A	80																					
65A	20	125A	60																							
80A	30	150A	60																							
⑨ 施工確認	施工前に記したマーキング(挿入標線)が施工後、ロックエースフランジ端から見えることを確認する。																									

MDジョイント

TMII型継手

TM継手

ロックエース

TMグリップ

排水鋼管用可とうサドル

ドレンネジ継手

## 配管抜け止め用 ロックエースフランジ+排水鋼管用可とう継手本体



### 適用管種

JIS G 3452 配管用炭素鋼鋼管 (SGP)  
 JIS G 3442 水配管用亜鉛めっき鋼管 (SGPW)  
 WSP 032 排水用ノントールエポキシ塗装鋼管 (SGP-NTA)  
 WSP 042 排水用硬質塩化ビニルライニング鋼管 (D-VA)  
 JWWA K 116 水道用硬質塩化ビニルライニング鋼管

### 使用条件

- 常時使用圧力0.1MPa以下
- 水撃作用を含み最大圧力0.35MPa以下でご使用下さい。

## ■ ロックエース (LK) の特長

### ● 強固な抜け阻止力

強固な抜け阻止性能を発揮します。また、内圧により抜け力が加わると更に阻止力がアップします。0.35MPa以下(水撃作用含む)であれば、抜け止めとして有効な能力を発揮します。

### ● 優れた施工性

施工は従来の可とう継手とほぼ同様の手順で行えますので、新たな技術は必要ありません。従来の抜け止めグリップ(TMグリップ：弊社品)のような、固定バンドの工事も不要で配管の吊りおよび支持は、国土交通省監修「公共建築工事標準仕様書(機械設備工事編)」、「機械設備工事監理指針」および「公共建築設備標準図(機械設備工事編)」に準じて施工可能です。

### ● LK専用ボルト・ナットの採用

廻り止めナットの採用で管端側からボルトを差し込むことで容易に施工でき、ボルトの突起部がなく安全です。

### ● 排水鋼管用可とう継手(JPF MDJ 002)との組合せでご使用いただけます

常時使用圧力は0.1MPa以下、水撃作用を含み最大0.35MPa以下でご使用下さい。



施工例

# ロックエースフランジ+排水鋼管用可とう継手標準施工法

## 水撃作用を含み 0.35MPa 以下でご使用下さい

作業手順	作業内容	参考写真																								
① 準備作業	施工に必要な治工具類 1.バンドソー 2.ヤスリ 3.コンベックス 4.レンチ 5.マジックインキ																									
② 管の切断	バンドソーなどを用いて管を必要な長さに切断する。 管軸に対して出来る限り直角に切断する。																									
③ 切断管端面の仕上げ	切断面にバリがあると継手への装着がしづらいので切断バリはヤスリ等で落とす。 管内外面とも糸面取り程度に仕上げる。																									
④ 挿入標線の記入	管に継手受け口の差し込み代の標線を油性ペン等にてひく。 ■ 差し込み代(標線長さ: mm) <table border="1"> <thead> <tr> <th>呼び</th> <th>標線長さ</th> <th>呼び</th> <th>標線長さ</th> <th>呼び</th> <th>標線長さ</th> </tr> </thead> <tbody> <tr> <td>50A</td> <td>50</td> <td>100A</td> <td>65</td> <td>200A</td> <td>80</td> </tr> <tr> <td>65A</td> <td>55</td> <td>125A</td> <td>70</td> <td></td> <td></td> </tr> <tr> <td>80A</td> <td>60</td> <td>150A</td> <td>75</td> <td></td> <td></td> </tr> </tbody> </table> ※標線の幅は6mm~7mmが適当です。	呼び	標線長さ	呼び	標線長さ	呼び	標線長さ	50A	50	100A	65	200A	80	65A	55	125A	70			80A	60	150A	75			
呼び	標線長さ	呼び	標線長さ	呼び	標線長さ																					
50A	50	100A	65	200A	80																					
65A	55	125A	70																							
80A	60	150A	75																							
⑤ 継手の準備	継手の準備(本体・パッキン・フランジ・ボルトナット) ※出荷時にパッキンフランジは組み立てた状態で梱包出荷しますが、分離している場合がございます。 施工前に組み立ててご使用下さい。																									
⑥ 管端防食	シールパッキンの内部先端のコーナー部分にシリコンシーラントなどを塗布して下さい。 シリコンシーラントの塗布要領はMDJ 002(排水鋼管用可とう継手)施工マニュアルに従って下さい。																									
⑦ 継手の装着	施工する管にロックエースフランジを装着した後、パッキンを管に挿入する。 その後、ロックエースフランジの突起と、パッキンのくぼみを嵌合する。																									
⑧ ボルトの締め付け	規定トルクにて均等に締め付け。 ※ボルトはロックエースフランジ側から挿入し回り止めナットを継手本体側に取り付ける。 (従来のMD継手とは反対の取り付けになります) ※標準締め付トルクは下表とします。 ■ 標準締め付トルク表 <table border="1"> <thead> <tr> <th>呼び</th> <th>締め付トルク (N・m)</th> <th>呼び</th> <th>締め付トルク (N・m)</th> <th>呼び</th> <th>締め付トルク (N・m)</th> </tr> </thead> <tbody> <tr> <td>50A</td> <td>20</td> <td>100A</td> <td>30</td> <td>200A</td> <td>80</td> </tr> <tr> <td>65A</td> <td>20</td> <td>125A</td> <td>60</td> <td></td> <td></td> </tr> <tr> <td>80A</td> <td>30</td> <td>150A</td> <td>60</td> <td></td> <td></td> </tr> </tbody> </table>	呼び	締め付トルク (N・m)	呼び	締め付トルク (N・m)	呼び	締め付トルク (N・m)	50A	20	100A	30	200A	80	65A	20	125A	60			80A	30	150A	60			
呼び	締め付トルク (N・m)	呼び	締め付トルク (N・m)	呼び	締め付トルク (N・m)																					
50A	20	100A	30	200A	80																					
65A	20	125A	60																							
80A	30	150A	60																							
⑨ 施工確認	施工前に記したマーキング(挿入標線)が施工後、ロックエースフランジ端から見えることを確認する。																									

MDジョイント

TMII型継手

TM継手

ロックエース

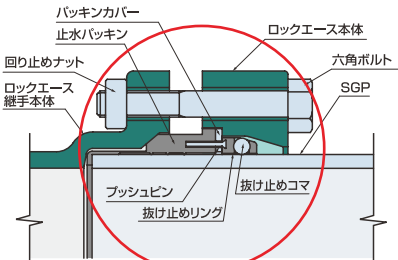
TMグリップ

排水鋼管用可とうサドル

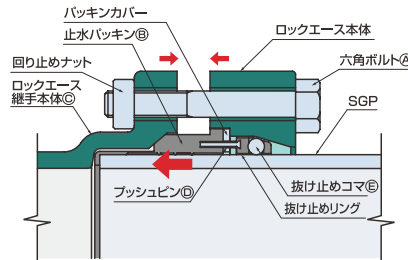
ドレンネジ継手

## ■ ロックエース抜け止め機構について

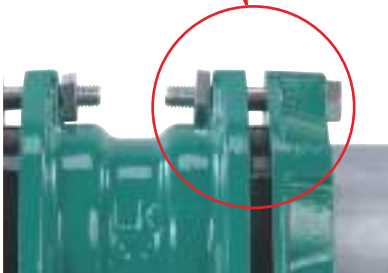
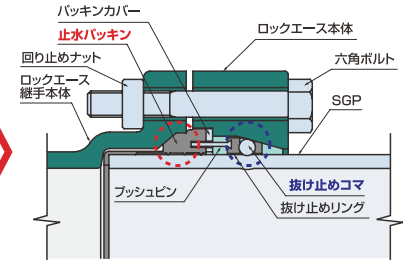
### ■ ボルト・ナットを仮止めした状態



### ■ ボルトを締め付けている状態



### ■ ボルト締め付け完了



●六角ボルトⒶを締め付けることにより、止水パッキンⓑが圧縮され、ロックエース継手本体Ⓒ側に圧縮固定されます。

●止水パッキンⓑが圧縮固定されることによりプッシュピンⓓが抜け止めコマⓔをロックエース本体側に押し出します。

●プッシュピンが抜け止めコマⓔをロックエース本体側に押し出すことにより抜け止めコマⓔがロックエース本体テーパ部分に入り込み、鋼管表面に抜け止め機能を発揮します。

●止水パッキンがロックエース継手本体に圧縮固定されることにより止水性能を発揮します。

※施工完了後、プッシュピンは性能に影響を及ぼしません。  
(プッシュピンは、ボルト締め付け作用時に必要な部材です)

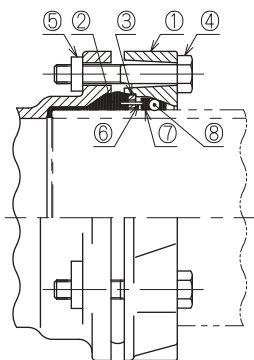
#### ■ 継手各部の名称

名称	材料	表面処理
LKフランジ	FCD450-10	エポキシ粉体塗装
LKパッキン	EPDM	-
パッキンカバー	SPHC	電気亜鉛めっき
LK専用ボルト	SWCH	電気亜鉛めっき
LK専用ナット	SS400	電気亜鉛めっき
プッシュピン	SUS 304	-
抜け止めリング	EPDM	-
抜け止めコマ	SUS 410	-

## ご使用上の注意

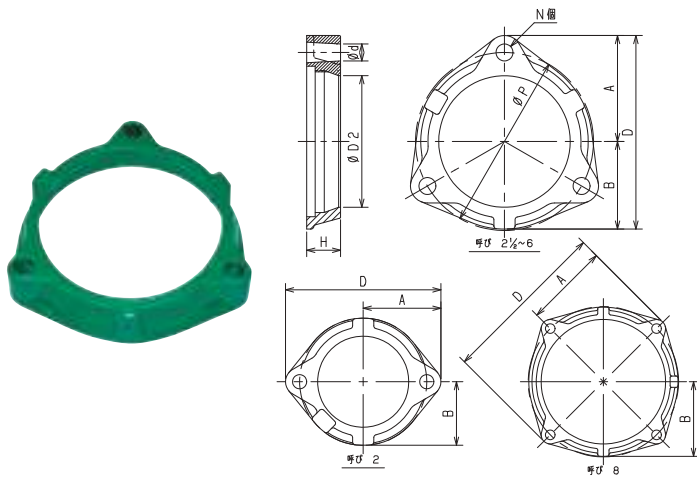
- ⚠️ ロックエースフランジは、抜け止めとして既存の排水鋼管用可とう継手(JPF MDJ 002)との組み合わせでご使用頂くことも可能ですが、水撃作用を含み最大圧力0.35MPa以下でご使用下さい。
- ⚠️ ロックエースセットをご利用の場合は、水撃作用を含み最大1.4MPa以下でご使用下さい。

## ■ ロックエース(LK)継手各部の名称



番号	名称	材料	表面処理
1	LKフランジ	FCD450-10	エポキシ粉体塗装
2	LKパッキン	EPDM	-
3	パッキンカバー	SPHC	電気亜鉛めっき
4	LK専用ボルト	SWCH	電気亜鉛めっき
5	LK専用ナット	SS400	電気亜鉛めっき
6	プッシュピン	SUS 304	-
7	抜け止めリング	EPDM	-
8	抜け止めコマ	SUS 410	-

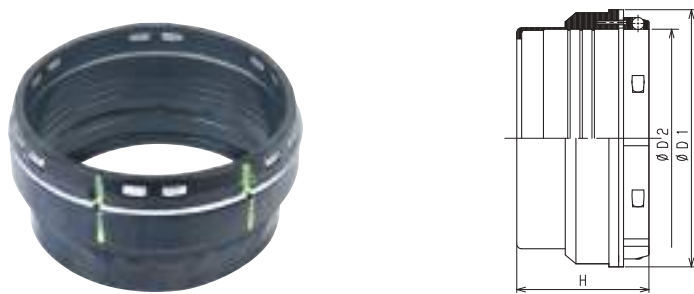
### LKフランジ



呼び	D2	H		N	A	B	D	単位mm ボルト 穴数
		基準寸法	許容差					
2	64.5	24	+4 -0	2	55.0	45.0	110.0	2
2½	80.3	24		3	63.5	53.5	117.0	3
3	93.1	24		3	75.0	62.0	137.0	3
4	118.3	28		3	88.0	75.5	163.5	3
5	143.8	29		3	104.5	90.0	194.5	3
6	169.2	31		3	119.0	104.5	223.5	3
8	220.3	35		4	149.0	132.0	298.0	4

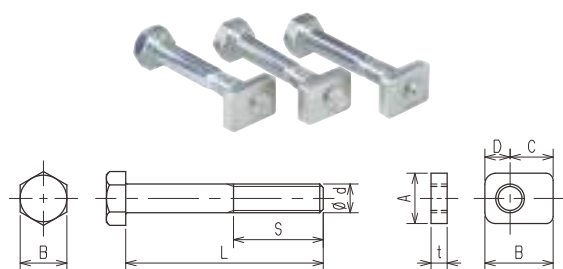
### LKパッキン

材質：EPDM



呼び	D1	D2	H	単位mm コマ数
2	73.5	60.5	47.5	4
2½	92.0	76.3	51.5	6
3	106.0	89.1	54.5	10
4	130.5	114.3	62.0	12
5	156.5	139.8	65.0	12
6	184.0	165.2	70.5	16
8	239.0	216.8	79.5	16

### LK専用ボルト・ナット



呼び (A)	六角ボルト				LKナット					単位mm 本数 (本)
	d	長さ		B	A	B	C	D	t	
		l	S							
2	8	55	25	13	14	19	12	7	4.5	2
2½	8	55	25	13	14	19	12	7	4.5	3
3	10	65	28	17	18	25	15	10	6.0	3
4	10	65	28	17	18	25	15	10	6.0	3
5	12	75	33	19	21	32	20	12	9.0	3
6	12	75	33	19	21	32	20	12	9.0	3
8	14	80	35	22	24	32	20	12	9.0	4

※ステンレス製は別途ご用意下さい。

備考 1.ボルト：六角ボルト 4Tを使用  
2.ナット：専用回り止めナットを使用

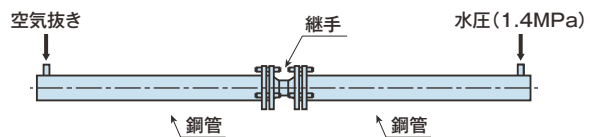
## ■ ロックエース(LK)の性能等

① 耐水圧試験	1.4MPaの水圧を60分間保持し、漏れ、変形、破壊などの異常がないこと。																
② 曲げ試験	管内に水圧0.35MPaを加えた状態で0.5°の曲げを加え10分間保持し、漏れその他の異常がないこと。																
③ 反復曲げ試験	管内に水圧0.35MPaを加えた状態で0.5°の反復曲げを加え、漏れその他の異常がないこと。																
④ 耐内圧繰り返し性能試験	管内に水圧を0MPa~0.7MPaの間で昇減圧する操作を33万回行い、漏れ、変形、破壊などの異常がないこと。																
⑤ パッキンの材料	JIS K 6380 (工業用ゴムパッキン材料)のAAH70563による。																
⑥ ボルトの締めトルク	<p>ボルトの締め付けは、強ければよいというものではなく、むしろフランジの破損、部品の欠損等を起こす原因となり機能が低下する。従って標準締めトルクは右記が適当です。</p> <table border="1"> <caption>■ ボルトの標準締めトルク</caption> <thead> <tr> <th>呼び</th> <th>2</th> <th>2½</th> <th>3</th> <th>4</th> <th>5</th> <th>6</th> <th>8</th> </tr> </thead> <tbody> <tr> <td>N・m</td> <td>20</td> <td>20</td> <td>30</td> <td>30</td> <td>60</td> <td>60</td> <td>80</td> </tr> </tbody> </table>	呼び	2	2½	3	4	5	6	8	N・m	20	20	30	30	60	60	80
呼び	2	2½	3	4	5	6	8										
N・m	20	20	30	30	60	60	80										
⑦ 横走り管の支持	原則として継手1個当たり1箇所支持して下さい。																
⑧ ポンプアップ配管	<p>ポンプアップ配管には、当社指定の本体セット品をご利用下さい。(P32参照)</p> <p>※弊社指定の本体セット品以外をポンプアップにご使用され問題が起こった場合は、責任を負いかねますので圧力にはご注意ください。</p>																

## ■ ロックエース(LK)性能試験

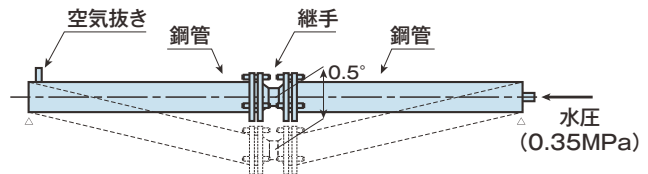
### 耐水圧試験

図に示すように、継手両側に長さ約300mmの鋼管を差し込み、各ボルト・ナットを締めトルクにより締め付けて接続後、管内に水圧1.4MPaを加え60分間保持する。



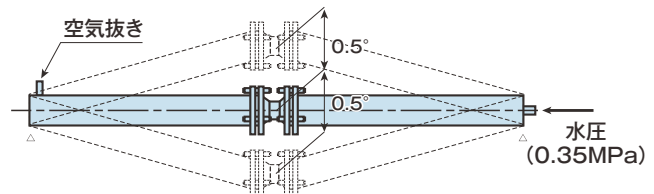
### 曲げ試験

図に示すように、継手に鋼管を差し込み、各ボルト・ナットを締めトルクにより締め付けて接続後、管内に水圧0.35MPaを保持し、曲げ角度0.5°を加えて10分間保持する。



### 反復曲げ試験

図に示すように、継手に鋼管を差し込み、各ボルト・ナットを締めトルクにより締め付けて接続後、管内に水圧0.35MPaを加えた状態で、毎分60サイクルで5分間、曲げ角度0.5°の反復曲げを加える。







### 耐内圧繰り返し性能試験

継手に鋼管を差し込み、各ボルト・ナットを締めトルクにより締め付けて接続後、内部に水を満した後、管内圧0MPaから0.7MPaまで昇圧した後、0MPaへ減圧する操作を4~10秒間で行う。これを1回として33万回の内圧繰り返しを加える。



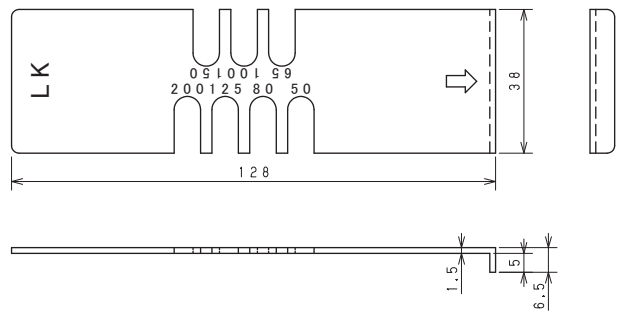
■ ロックエース継手本体・品揃えアイテム

品名				
サイズ	L (LK-L)	45° L (LK-45° L)	45° Y (LK-45° Y)	S (LK-S)
50	●	●		●
65	●	●		●
80	●	●		●
100	●	●	●	●
100× 80			●	●
125	●	●		●
125× 80				●
125×100			●	●
150	●	●		●
150×100			●	●

■ ロックエース品揃えサイズ

	フランジセット (LK-F)
50	50
65	65
80	80
100	100
125	125
150	150
200	200

■ 標線プレート LK用



- LK用標線プレートの作業手順
- (1) 標線プレートの「⇒」をパイプ端面にセットする。
  - (2) パイプの径に合わせ同じ径の所を油性ペン等で記入する。

■ LK継手用 トルクレンチ



プリセット形トルクレンチ(ダイレクトセット・ホールドタイプ)ですので各サイズのボルトナット締付時に下記のトルク値に手動にて設定の上、片締めにならないよう注意して締付けて下さい。(設定トルク値に達するとトルクレンチのヘッド部からカチッと音がします。)  
※トルクの設定方法については付属の取扱説明書をご参照願います。

区分	50A	65A	80A	100A	125A	150A	200A
締付トルク(N・m)	LK 20.0	20.0	30.0	30.0	60.0	60.0	80.0
付属ソケット	呼び	13mm	17mm	19mm	22mm		
トルクレンチ	仕様	10~50N・m			20~100N・m		
		9.5角 最小0.5N・m			9.5角 最小1.0N・m		
		全長30cm			全長38cm		

※LK(弊社規定の標準締付トルク)  
製造元: TONE株式会社

### TMグリップ(TM-G)

#### ■ TMグリップの特長

●安全確実な抜け止め機構です。

TMグリップ本体内面のねじ突起が管表面全体に均一に密着し、流水による振動によっても抜け防止力に変化は生じません。

●容易な設計

TMグリップは、従来のTM型継手本体にコンパクトなグリップ本体をセットするだけで寸法取りも自由に合理的な配管設計ができます。

●優れた施工性

TMグリップの施工法は、従来のTM(TM-II)型継手と同じ要領でグリップ本体とカバー、パッキンをボルト・ナットで締め付けるだけです。

#### ■ 用途

●鋼管を用いた建築設備配管の排水配管に最適です。

##### 適用管種

JIS G 3452 配管用炭素鋼鋼管 (SGP)  
 JIS G 3442 水配管用亜鉛めっき鋼管 (SGPW)  
 WSP 032 排水用ノントールエポキシ塗装鋼管 (SGP-NTA)  
 WSP 042 排水用硬質塩化ビニルライニング鋼管 (D-VA)  
 JWWA K 116 水道用硬質塩化ビニルライニング鋼管  
 ※VP管・VU管・SUS管には使えません。 ※TM-IIパッキンをお使い下さい。

#### ■ 使用条件

- 常時使用圧力は0.1MPa以下、水撃作用を含み最大圧力0.35MPa以下でご使用下さい。
- ポンプアップ排水時における水撃作用でMD本体強度及びグリップの性能を超える場合が考えられますので、水撃作用が発生しないような配管が必要です。
- 水撃作用を含み最大圧力0.35MPaを超える場合は、弊社ロックエースとロックエース継手本体のご使用をお勧め致します。

※ロックエースとロックエース継手本体との組み合わせにおいては、水撃作用を含み最大圧力1.4MPa以下となります。

#### ■ TMグリップ施工法

- TMグリップ本体はA面側を継手側に向けて下さい。
- 先に締付ボルトを締め付けて下さい。(この時TMグリップ本体が、軽くスライドする程度に固定ボルトを締め付けて下さい) 標準締付トルクは下表に従って下さい。

##### ■ 締付ボルト標準締付トルク

呼び	N・m
50A	9.8
65A	14.7
80A	19.6
100A	24.5
125A	39.2
150A	49.0
200A	58.8

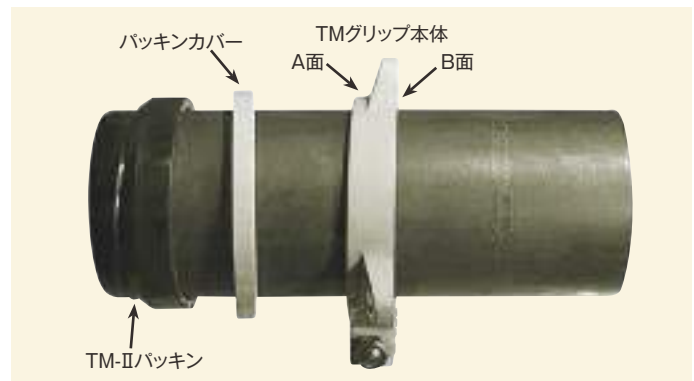
※上記はTM(TM-II)と同じです。

- 最後に固定ボルトを締め付ければ完了です。 標準締付トルクは下表に従って下さい。

##### ■ 固定ボルト標準締付トルク

呼び	N・m
50A	19.6
65A	39.2
80A	44.1
100A	49.0
125A	49.0
150A	53.9
200A	68.6

TMグリップ

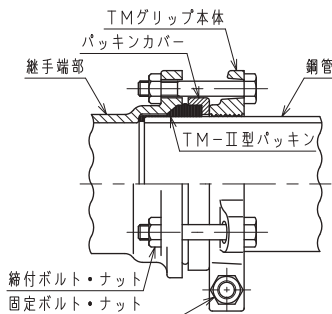


# TM グリッパ施工時の注意事項

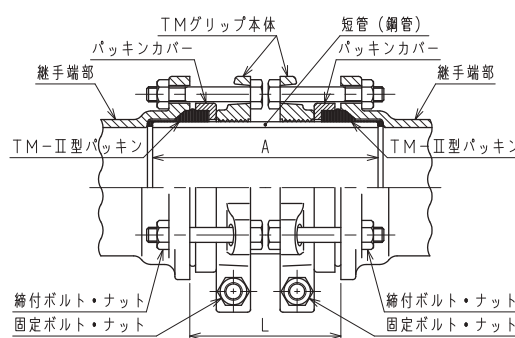
●TMグリッパの施工は下記の要領で行って下さい。

作業手順	作業内容																																													
①管の切断	●バンドソーなどを用いて直角になるように切断して下さい。																																													
②面取りおよび切断面の仕上げ	●内面の塩ビ管は、糸面取りを行って下さい。 ●切断面のバリなどは、ヤスリ等で取り除いて下さい。																																													
③差し込み代の標線の記入	●継手受け口への差し込み代の標線を記入して下さい。 <table border="1" style="margin-left: auto; margin-right: auto;"> <thead> <tr> <th colspan="2">単位mm</th> <th colspan="2">単位mm</th> <th colspan="2">単位mm</th> </tr> <tr> <th>呼び</th> <th>差し込み代</th> <th>呼び</th> <th>差し込み代</th> <th>呼び</th> <th>差し込み代</th> </tr> </thead> <tbody> <tr> <td>50A</td> <td>50</td> <td>100A</td> <td>75</td> <td>200A</td> <td>125</td> </tr> <tr> <td>65A</td> <td>55</td> <td>125A</td> <td>85</td> <td></td> <td></td> </tr> <tr> <td>80A</td> <td>65</td> <td>150A</td> <td>90</td> <td></td> <td></td> </tr> </tbody> </table>	単位mm		単位mm		単位mm		呼び	差し込み代	呼び	差し込み代	呼び	差し込み代	50A	50	100A	75	200A	125	65A	55	125A	85			80A	65	150A	90																	
単位mm		単位mm		単位mm																																										
呼び	差し込み代	呼び	差し込み代	呼び	差し込み代																																									
50A	50	100A	75	200A	125																																									
65A	55	125A	85																																											
80A	65	150A	90																																											
④TMグリッパのセット	●TMグリッパ本体およびパッキンカバーを管に送り込みセットして下さい。 ●TMグリッパ本体はA面側(斜面)を継手側に向けてセットして下さい。																																													
⑤液状シリコンシーラントの塗布	●クッションパッキンの内側コーナー部に液状シリコンシーラントを塗布して下さい。																																													
⑥クッションパッキンの管端への装着	●クッションパッキンを管端部に当たるまで挿入して下さい。 (管端部への挿入が困難な場合には、管表面に少量の石鹸水などを塗布して下さい) ●液状シリコンシーラントが管内にはみ出した時は、ウエス等で拭き取って下さい。																																													
⑦締付ボルトの締め付け	●管の先端を継手本体に挿入し、締付ボルトを締め付けて下さい。 (この時、TMグリッパの固定ボルトは本体が軽くスライドする程度まで締め付けて下さい) ●標準締付トルクは下表に従って下さい。 <table border="1" style="margin-left: auto; margin-right: auto;"> <thead> <tr> <th colspan="3">(N-m)</th> <th colspan="3">(N-m)</th> <th colspan="3">(N-m)</th> </tr> <tr> <th>呼び</th> <th>トルク</th> <th>本数</th> <th>呼び</th> <th>トルク</th> <th>本数</th> <th>呼び</th> <th>トルク</th> <th>本数</th> </tr> </thead> <tbody> <tr> <td>50A</td> <td>9.8</td> <td>2</td> <td>100A</td> <td>24.5</td> <td>3</td> <td>200A</td> <td>58.8</td> <td>4</td> </tr> <tr> <td>65A</td> <td>14.7</td> <td>3</td> <td>125A</td> <td>39.2</td> <td>3</td> <td></td> <td></td> <td></td> </tr> <tr> <td>80A</td> <td>19.6</td> <td>3</td> <td>150A</td> <td>49.0</td> <td>3</td> <td></td> <td></td> <td></td> </tr> </tbody> </table>	(N-m)			(N-m)			(N-m)			呼び	トルク	本数	呼び	トルク	本数	呼び	トルク	本数	50A	9.8	2	100A	24.5	3	200A	58.8	4	65A	14.7	3	125A	39.2	3				80A	19.6	3	150A	49.0	3			
(N-m)			(N-m)			(N-m)																																								
呼び	トルク	本数	呼び	トルク	本数	呼び	トルク	本数																																						
50A	9.8	2	100A	24.5	3	200A	58.8	4																																						
65A	14.7	3	125A	39.2	3																																									
80A	19.6	3	150A	49.0	3																																									
⑧TMグリッパ固定ボルトの締め付け	●締付ボルトの締め付け完了後、TMグリッパ固定ボルトを締め付けて下さい。 ●標準締付トルクは下表に従って下さい。 <table border="1" style="margin-left: auto; margin-right: auto;"> <thead> <tr> <th colspan="3">(N-m)</th> <th colspan="3">(N-m)</th> <th colspan="3">(N-m)</th> </tr> <tr> <th>呼び</th> <th>トルク</th> <th>本数</th> <th>呼び</th> <th>トルク</th> <th>本数</th> <th>呼び</th> <th>トルク</th> <th>本数</th> </tr> </thead> <tbody> <tr> <td>50A</td> <td>19.6</td> <td>1</td> <td>100A</td> <td>49.0</td> <td>1</td> <td>200A</td> <td>68.6</td> <td>1</td> </tr> <tr> <td>65A</td> <td>39.2</td> <td>1</td> <td>125A</td> <td>49.0</td> <td>1</td> <td></td> <td></td> <td></td> </tr> <tr> <td>80A</td> <td>44.1</td> <td>1</td> <td>150A</td> <td>53.9</td> <td>1</td> <td></td> <td></td> <td></td> </tr> </tbody> </table>	(N-m)			(N-m)			(N-m)			呼び	トルク	本数	呼び	トルク	本数	呼び	トルク	本数	50A	19.6	1	100A	49.0	1	200A	68.6	1	65A	39.2	1	125A	49.0	1				80A	44.1	1	150A	53.9	1			
(N-m)			(N-m)			(N-m)																																								
呼び	トルク	本数	呼び	トルク	本数	呼び	トルク	本数																																						
50A	19.6	1	100A	49.0	1	200A	68.6	1																																						
65A	39.2	1	125A	49.0	1																																									
80A	44.1	1	150A	53.9	1																																									
⑨点検	●パッキンのはみ出しや不均一な締め付けがないか点検して下さい。																																													

## ■ TMグリッパ組立図



## ■ TMグリッパの直結方法

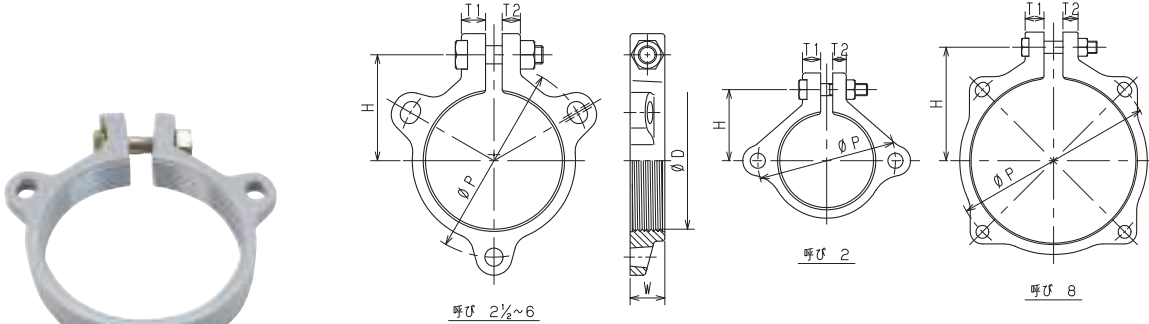


■ TMグリッパの直結寸法 単位mm

呼び	直結寸法	
	L 継手間距離	A 短管長さ
50A	76	114
65A	84	128
80A	102	152
100A	112	172
125A	126	192
150A	130	200
200A	186	272

## TMグリッパの規格

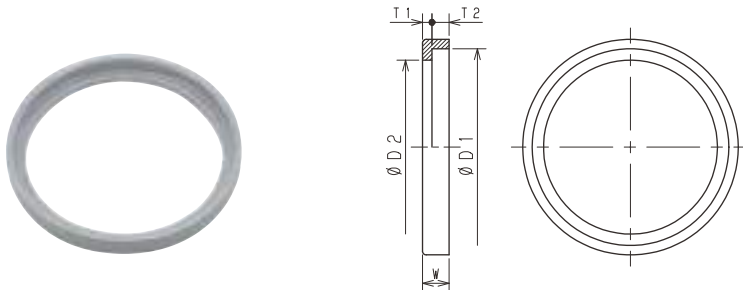
### ■ グリッパ本体



呼び	D	P	H	W	T1	T2	①	②	本数(本)
50A	62.0	90	47	15	12	9	M 8	M 8	2
65A	77.5	107	62	18	15	11	M10	M 8	3
80A	90.5	126	70	23	16	12	M12	M10	3
100A	116.0	152	85	27	16	12	M12	M10	3
125A	142.0	181	105	30	20	15	M14	M12	3
150A	167.5	210	125	30	20	15	M14	M12	3
200A	218.0	266	150	50	25	20	M16	M14	4

備考 グリッパ本体の材質は、FCD450-10とする。

### ■ パッキンカバー



呼び	D1	D2	W	T1	T2
50A	72	63	11.0	5.0	6.0
65A	89	79	12.5	5.0	7.5
80A	104	92	14.0	5.0	9.0
100A	131	117	15.5	5.5	10.0
125A	157	143	17.5	6.5	11.0
150A	185	169	18.5	6.5	12.0
200A	240	221	24.5	8.5	16.0

備考 パッキンカバーの材質は、FCD450-10とする。

### ■ 締付ボルト・ナット

呼び	ボルト・ナット	単位mm	
		L	S
50A	M 8	55	22
65A	M 8	60	22
80A	M10	70	26
100A	M10	80	26
125A	M12	95	30
150A	M12	95	30
200A	M14	130	40

### ■ 固定ボルト・ナット

呼び	ボルト・ナット	単位mm	
		L	S
50A	M 8	45	17
65A	M10	45	17
80A	M12	50	22
100A	M12	55	27
125A	M14	65	30
150A	M14	65	30
200A	M16	90	38

備考 ボルト・ナットのメッキは、クロームメッキとする。



## フランジグリッ (TMG-F)

### ■ フランジグリッの特長

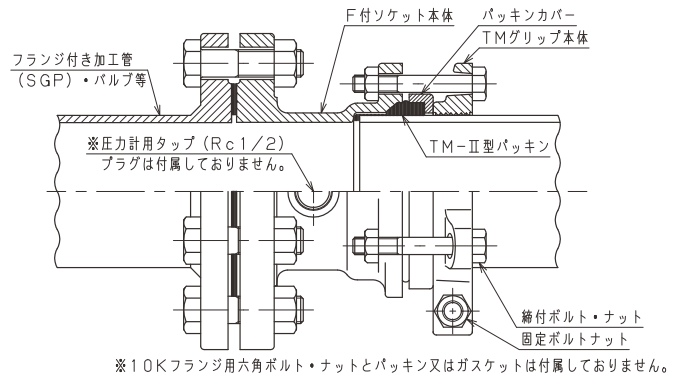
1. フランジグリッでバルブ機器等との接続が簡単にできます。
2. 圧力計などの取り付けが可能です。

### ■ フランジグリッ組立図

▼TMグリッ (TM-G)



▲F付ソケット本体

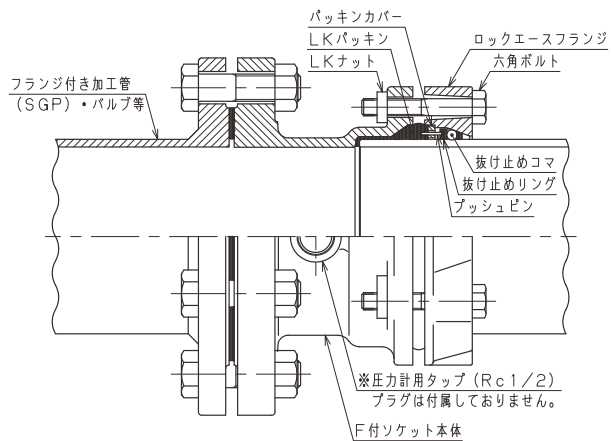


### ■ F付ソケット本体とロックエース組立図



▲F付ソケット本体

▼ロックエース



※10Kフランジ用六角ボルト・ナットとパッキン又はガスケットは付属していません。

品揃えサイズ	
65A	●
80A	●
100A	●

※フランジ面はJIS B 2220:2012 10Kフランジと同じボルト穴数になります。  
 ※F付ソケット本体とロックエースの組み合わせの場合は、「常時圧力0.1MPa以下、水撃作用を含み最大圧力0.35MPa以下」にてご使用下さい。  
 ※材質 F付ソケット本体: FC150  
 ロックエース: FCD450-10

# 排水鋼管用可とうサドル

## ■ 排水鋼管用可とうサドル

### リフォーム等の分岐配管に最適!



空調ドレン配管(改修用)施工写真  
使用サイズ 50(主管)×40A(枝管)



母管の適用管種	
接続可能な管	JIS G 3452 配管用炭素鋼鋼管 (SGP)
	JIS G 3442 水配管用亜鉛めっき鋼管 (SGPW)
	WSP 032 排水用ノントールエポキシ塗装鋼管 (SGP-NTA)
	WSP 042 排水用硬質塩化ビニルライニング鋼管 (D-VA)

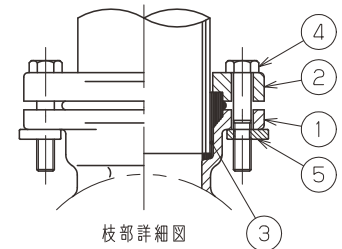
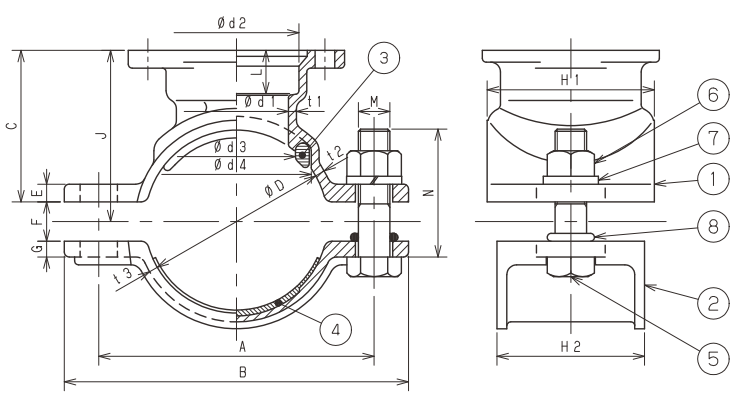
サドル分岐口との適用管種	
接続可能な管	JIS G 3452 配管用炭素鋼鋼管 (SGP)
	JIS G 3442 水配管用亜鉛めっき鋼管 (SGPW)
	WSP 032 排水用ノントールエポキシ塗装鋼管 (SGP-NTA)
	WSP 042 排水用硬質塩化ビニルライニング鋼管 (D-VA)
	JIS K 6741 硬質ポリ塩化ビニル管 (VP)

※その他 JIS G 3452と外径がほぼ等しい硬質の管であれば、接続することは可能です。  
(SUS管・VU管は適用管種外です)

## ■ 排水鋼管用可とうサドルの特長

- 既設排水主管に分岐する際、排水管を切断することなく短時間で施工できるため、当該配管システムの排水を止める時間はわずかです。
- 分岐管接続部は可とう性に優れた耐震構造になっております。
- 主管開口端部は特殊防錆シールパッキンを装着することにより鉄部の錆発生を防止できます。
- 分岐接続部の締付ボルト・ナットは廻り止めナットの採用により、ボルトねじ部の突起がなくなり、シンプルで安全にも配慮しております。

■ 排水鋼管用可とうサドル寸法図



番号	名称	材質
1	本体	FCD450-10
2	フランジ	FCD450-10
3	TM-II型パッキン	E P D M
4	六角ボルト	SUS304
5	廻り止めナット	S W R M

注：排水鋼管用可とうサドルには専用のフランジセットが付属されております。

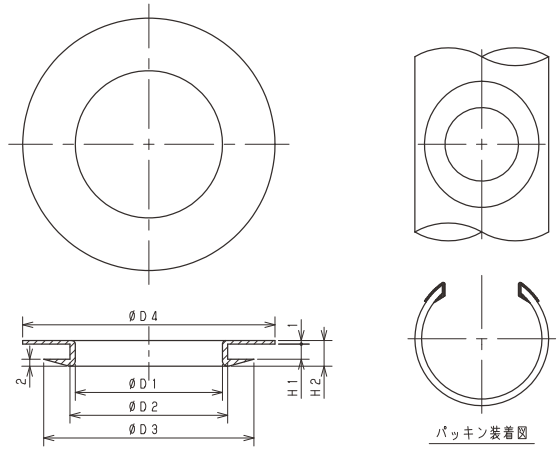
番号	部品名	材質	数量	備考
1	サドル	FCD450-10	1	JIS G 5502
2	バンド	FCD450-10	1	JIS G 5502
3	サドル取付けガasket	E P D M	1	-
4	ゴムパッキン下部	N B R	1	-
5	六角ボルト	SUS304	2	JIS B 1180
6	六角ナット	SUS304	2	JIS B 1181
7	ばね座金	SUS304	2	JIS B 1251
8	ボルト脱落防止リング	N B R	2	リング

呼び	±2.5 A	±2.5 B	C	D	E	F	G	-2 H1	H2	ボルト		±1.0 d1	+1.0 -0.5 d2	±1.0 d3	±1.0 d4	+2.5 -0.5 L	-0.5 t1	-0.5 t2	-0.5 t3	(参考) J
										M	N									
※ 50×40	110	140	64.0 ±2.5	66	6	10	8	75	75	M12	50	42	51.5	49	65	19	4	5	4.5	69
※ 65×40	130	165	66.5 ±2.5	83	8	25	8	75	75	M16	65	42	51.5	49	65	19	4	5	5.0	79
※ 65×50	130	165	74.5 ±2.5	83	8	20	8	85	75	M16	60	53	63.5	60	76	22	4	5	5.0	82
※ 75×40	140	175	74.0 ±2.5	93	9	20	8	75	75	M16	65	42	51.5	49	65	19	4	5	4.5	84
※ 75×50	140	175	77.0 ±2.5	93	9	20	8	85	75	M16	65	53	63.5	60	76	22	4	5	4.5	87
※ 100×50	165	200	89.5 ±3	118	9	20	8	85	80	M16	70	53	63.5	60	76	22	4	6	6.0	102

注：取り出し径40はφ45、50はφ55の鋼管用ホールソーをご使用下さい。

防錆シールパッキン寸法図

●施工は、付属の施工要領書に沿ってご使用下さい。



●防錆シールパッキンは付属品です。

呼び	D1	D2	D3	D4	H1	H2
40A	42	45	60	72	4.3	7.3
50A	52	55	70	82	4.3	7.3

※印は当社のオリジナル製品です。

## ドレンネジ継手の特長

### 適用規格

JPF DF 001 (排水用ねじ込み式鋳鉄製管継手：日本金属継手協会)

### 特長

#### 強靱性

材質はねじ込み式管継手と同じマレーブル製(FCMB)を採用、使用圧力0.35MPa以下の圧力配管にご使用頂けます。

#### ねじ軸線角度

主軸に対して90°の角度を持った枝軸には、1°10'(91°10')の角度がつけられており、配管時に汚水が溜まらないようになっています。

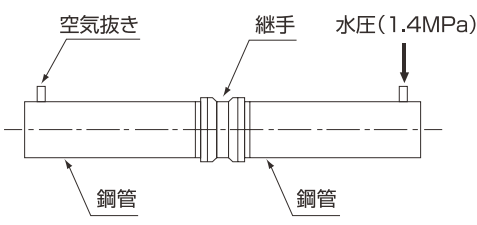
#### 漏れ

製品は漏れ試験機(0.15MPa以上の空気圧)にて検査を実施しています。

#### 使用条件

- 適用範囲  
汚水、雑排水、通気、雨水に使用する配管の接合に用いる。
- 適用管種  
JIS G 3452 配管用炭素鋼鋼管(SGP)  
JIS G 3442 水配管用亜鉛めっき鋼管(SGPW)  
WSP 032 排水用ノンタルエポキシ塗装鋼管(SGP-NTA)
- 使用圧力と耐圧性能  
使用圧0.35MPa以下、耐圧1.4MPa以下
- 表面処理  
溶融亜鉛めっき(JIS H 8641)、エポキシ樹脂系粉体塗装(JPF DF 001)
- COS、TS、OTSは圧送配管には使用できません。

## ドレンネジ継手の性能

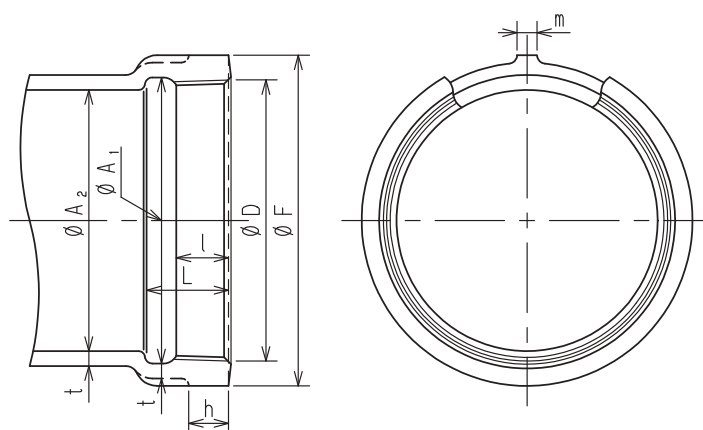
外観	継手の内外面は、滑らかで、砂付き、吹かれ、割れなどの有害な欠点があってはならない。
素材	JIS G 5705のFCMB275-5
表面処理	1. 溶融亜鉛めっき品：JIS H 8641 2. エポキシ樹脂系粉体塗装品：JPF DF 001
漏れ試験	継手本体の両端を適切な方法で封じ、0.35MPaの水圧又は0.15MPaの空気圧を加え、5秒間以上保持し、漏れその他の異常を目視等によって調べる。
耐水圧性能	<p>耐水圧試験は、図1に示すように、継手の両側に長さ約300mmの鋼管を接続し、管内に水圧1.4MPaを加え60分間保持する。</p>  <p style="text-align: center;">図1-耐水圧試験</p>
耐内圧繰り返し性能	耐内圧繰り返し試験は、継手に適当な長さの鋼管を接続し、内部に水を満たした後、管内水圧0MPaから0.7MPaまで昇圧した後、0MPaへ減圧する操作を4~10秒間で行う。これを1回として33万回の内圧繰り返しを加える。



# JPF DF 001

(排水用ねじ込み式鋳鉄製管継手：日本金属継手協会) 抜粋

継手の端部



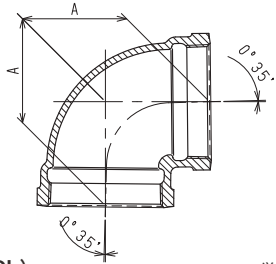
単位mm

呼び	ねじ部					リセス 内径A <sub>1</sub> (最小)	内径		
	ねじの呼びd	ねじの 基準径D	ねじ山数 25.4mmに付き	めねじの長ℓ (最小)	リセスを含むねじ全長L		A <sub>2</sub>		
					基準寸法		許容差	基準寸法	許容差
1¼	Rc1¼	41.910	11	10	18	+2.5 -0.5	43	36	±1.0
1½	Rc1½	47.803	11	11	19		49	42	
2	Rc2	59.614	11	13	22	+3.5 -0.5	61	53	
2½	Rc2½	75.184	11	15	25		77	68	
3	Rc3	87.884	11	17	28		90	81	
4	Rc4	113.030	11	21	33		115	105	
5	Rc5	138.430	11	23	36	141	131		
6	Rc6	163.830	11	24	39	167	155		

単位mm

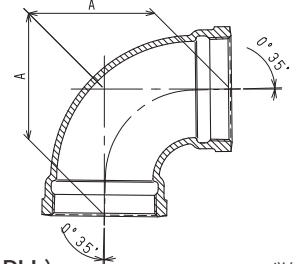
呼び	厚さ		バンド		リップ	
	t		外径 F	幅 h	幅 m	数
	基準寸法	許容差				
1¼	3.5	+規定しない -0.7	53	8	5	2
1½	3.5		60	9	5	2
2	4.0	+規定しない -1.0	73	11	5	2
2½	4.5		91	12	6	2
3	5.0		105	13	7	2
4	6.0		133	16	8	4
5	6.5		161	18	8	4
6	7.5		189	20	8	4

## ● 90° エルボ



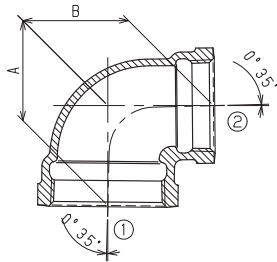
(略号 DL)		単位mm	
呼び	中心から端面までの距離A	廃番品	
		白	コート
1¼	44		
1½	49		
2	58		
2½	70		
3	80		
4	99		
○ 5	118		
○ 6	135	■	■

## ● 90° 大曲リエルボ



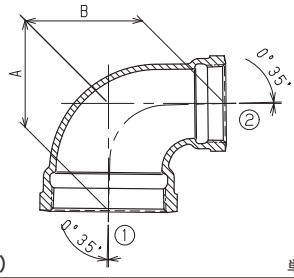
(略号 DLL)		単位mm	
呼び	中心から端面までの距離A	廃番品	
		白	コート
1¼	57		×
1½	63		
2	76		
2½	92		
3	106		
4	132		
○ 5	158	×	■
○ 6	182	×	■

## ● 径違い90° エルボ



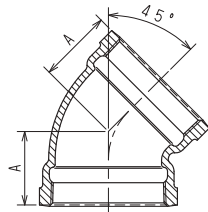
(略号 DL)		単位mm		
呼び ①×②	中心から端面 までの距離A	中心から端面 までの距離B	廃番品	
			白	コート
※ 2×1½	52	55		■

## ● 径違い90° 大曲リエルボ



(略号 DLL)		単位mm		廃番品	
呼び ①×②	中心から端面 までの距離A	中心から端面 までの距離B	廃番品		
			白	コート	
※ 1½×1¼	58	59			■
○※ 2×1¼	62	62	■		×
※ 2×1½	66	68			
※ 2½×2	79	83			■
○※ 3×2	82	89	■		×
※ 3×2½	95	98	■		×
○※ 4×2½	100	110	■		×
※ 4×3	111	116			×
○※ 5×4	135	143	■		■

## ● 45° エルボ

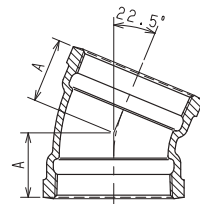


(略号 45° DL)		単位mm	
呼び	中心から端面までの距離A	廃番品	
		白	コート
1¼	33		■
1½	36		
2	42		
2½	50		
3	56		
4	68		
○ 5	79		
○ 6	89		■

## ● 22° ½ エルボ

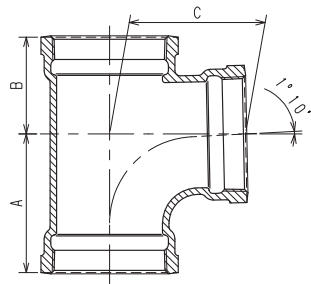


亜鉛めっき品のみ



(略号 22° ½ DL)		単位mm	
呼び	中心から端面までの距離A	廃番品	
		白	コート
○ 2	37		■
○ 2½	42		■
○ 3	48		

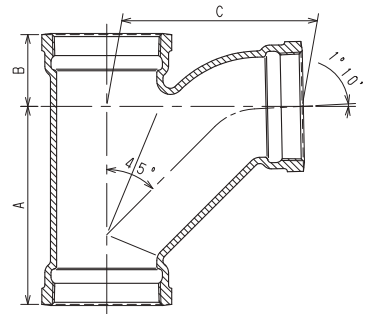
● 90° Y



(略号 ST) 単位mm

呼び	中心から端面までの距離			廃番品	
	A	B	C	白	コート
1¼	57	40	56		
1½	63	44	62		
2	76	53	75		
2½	92	64	91		
3	106	74	104		
4	132	92	130		
◎ 5	158	110	155	■	■

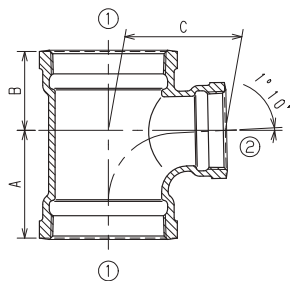
● 90° 大曲りY



(略号 YT) 単位mm

呼び	中心から端面までの距離			廃番品	
	A	B	C	白	コート
1¼	87	31	86		×
1½	96	35	95		
2	115	42	114		
2½	140	51	139		
3	160	58	158		
4	200	72	198		
◎ 5	240	88	237	■	×
◎ 6	279	105	276	■	×

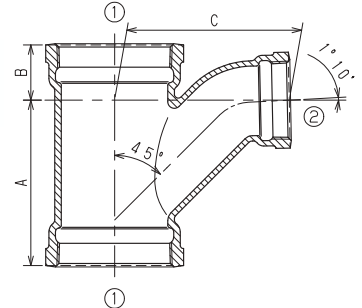
● 径違い90° Y



(略号 ST) 単位mm

呼び ①×②	中心から端面までの距離			廃番品	
	A	B	C	白	コート
1½×1¼	58	41	59		
2×1¼	61	45	65		
2×1½	66	48	68		
2½×1½	69	51	75		■
2½×2	79	57	83		
◎※ 3×1¼	70	52	82	■	×
3×1½	72	55	82	■	×
3×2	82	60	89		
3×2½	95	68	98	■	×
4×1½	77	61	94	×	■
4×2	87	66	101		
4×2½	100	74	110	■	
4×3	111	80	116		■
◎ 5×4	135	96	143	■	×

● 径違い90° 大曲りY

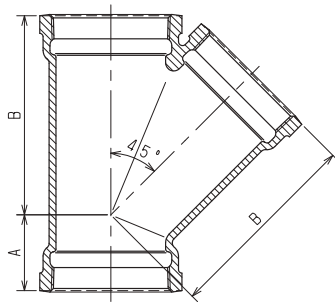


(略号 YT) 単位mm

呼び ①×②	中心から端面までの距離			廃番品	
	A	B	C	白	コート
1½×1¼	88	31	89		×
2×1¼	95	31	98		×
2×1½	102	35	103		
◎※ 2½×1¼	108	31	110		×
2½×1½	108	35	114		■
2½×2	120	42	123		
3×1½	114	35	123		■
3×2	126	42	133		
3×2½	145	51	147		
4×1½	122	35	138		■
4×2	135	42	149		
4×2½	155	51	164		
4×3	168	58	173		
◎ 5×3	174	58	189	■	×
◎ 6×3	179	58	203	■	×

※印は当社のオリジナル製品です。 ◎印は受注生産品です。 ■印は在庫が無くなり次第廃番です。 ×印は廃番です。

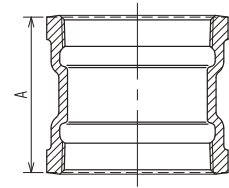
## ● 45° Y



(略号 DY) 単位mm

呼び	中心から端面までの距離		廃番品	
	A	B	白	コート
1¼	33	77		■
1½	36	86		
2	42	104		
2½	50	128		
3	56	147		
4	68	184		
◎ 5	79	220	■	×
◎ 6	89	255	■	×

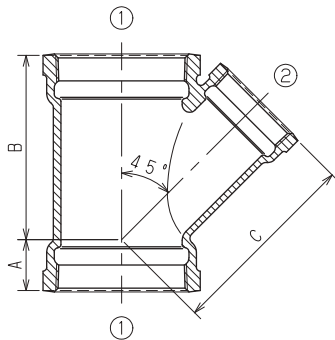
## ● ソケット



(略号 DS) 単位mm

呼び	A
1¼	60
1½	65
2	75
2½	85
3	90
4	105
◎ 5	115
◎ 6	125

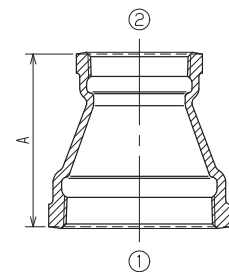
## ● 径違い45° Y



(略号 DY) 単位mm

呼び ①×②	中心から端面までの距離			廃番品	
	A	B	C	白	コート
1½×1¼	31	81	83		×
2×1¼	29	89	93		×
2×1½	34	94	97		
* 2½×1¼	28	100	108		×
2½×1½	29	105	112		■
2½×2	38	114	118		
* 3×1¼	24	108	118	■	×
3×1½	26	114	123		■
3×2	34	123	130		
3×2½	47	136	139		■
4×1½	19	131	146	×	
4×2	27	140	153		
4×2½	40	153	162		
4×3	49	163	169		
◎ 5×2½	30	168	182	■	×
◎ 5×4	58	198	204		■

## ● 径違いソケット



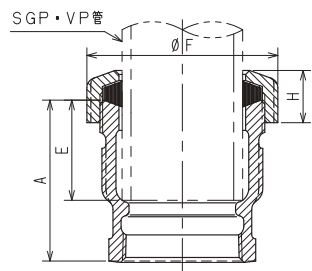
(略号 DS) 単位mm

呼び ①×②	A	廃番品	
		白	コート
* 1½×1¼	65		
* 2×1¼	75		■
* 2×1½	75		■
◎ 2½×1¼	85	■	■
* 2½×1½	85		
* 2½×2	85		
◎ 3×1½	100	■	■
* 3×2	100		
* 3×2½	100		
◎ 4×1½	120	■	■
* 4×2	120		■
◎ 4×2½	120	×	■
* 4×3	120		
◎ 5×2	120	■	■
◎ 5×2½	200	×	■
◎ 5×4	115		
◎ 6×3	150	■	■
◎ 6×4	150	■	■
◎ 6×5	125	■	×

● タッカーソケット



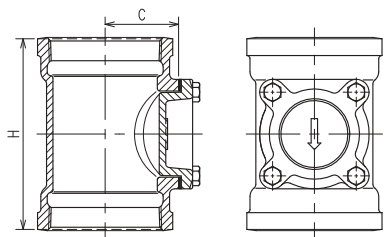
亜鉛めっき品のみ



(略号 TS) 単位mm

呼び	端面の距離 A	ソケットの外径 F	廃番品
◎※ 1½	73	79	
◎※ 2	80	95	
◎※ 3	113	130	■

● 掃除口付ソケット



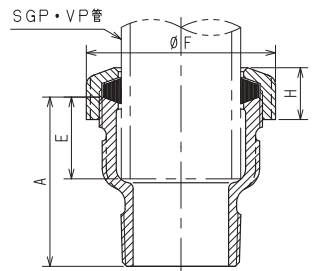
(略号 COS) 単位mm

呼び	端面の距離		フタ用SUS六角ボルト(M)	廃番品	
	H	C		白	コート
※ 3	148	66	8×20		■
※ 4	184	75	8×20	■	■

● 外ネジ タッカーソケット



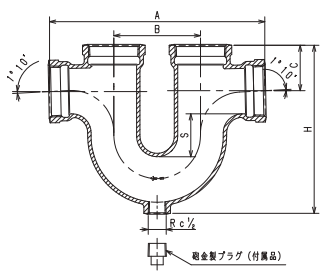
亜鉛めっき品のみ



(略号 (外) OTS) 単位mm

呼び	端面の距離 A	ソケットの外径 F
◎※ 1½	78	79
◎※ 2	85	95

● Uトラップ



(略号 UT) 単位mm

呼び	A	B	C	封水深 (参考)S	H	上部径 の呼び	廃番品	
							白	コート
※ 1½	208	82	44	50	170	1½		■
※ 2	251	101	53	50	196	2		■

溶融亜鉛めっき品



エポキシ樹脂塗装(コート品)



※印は当社のオリジナル製品です。 ◎印は受注生産品です。 ■印は在庫が無くなり次第廃番です。 ×印は廃番です。





本 社 大阪府枚方市野村元町1番37号  
〒573-0132 TEL (072) 858-8031(代)  
FAX (072) 859-2245



和歌山工場 和歌山県伊都郡九度山町入郷310号  
〒648-0161 TEL (0736) 54-4678  
FAX (0736) 54-4681



**東亜高級継手バルブ製造株式会社**



ISO9001 認証取得  
JIS 表示認定工場 JW0508020  
日本水道協会検査工場  
環境認証KESステップ2登録  
大阪府品質管理推進優良工場

## 東亜高級継手バルブ製造株式会社

本 社 大阪府枚方市野村元町1番37号  
〒573-0132 TEL (072) 858-8031(代)  
FAX (072) 859-2245  
レンタル工具部 TEL (072) 897-6336  
FAX (072) 897-6356  
東京営業所 東京都文京区千石4-16-2小林ビル  
〒112-0011 TEL (03) 3944-5715  
FAX (03) 3944-5775  
和歌山工場 和歌山県伊都郡九度山町入郷310  
〒648-0161 TEL (0736) 54-4678  
FAX (0736) 54-4681

E-mail:toa@toakoukyu.co.jp



公式ホームページ

<http://www.toakoukyu.co.jp/>

※当社の責任に帰すべき事由以外のご返品は、査定の上送料を頂きます。  
※受注生産品のご返品はご容赦願います。  
※本カタログの内容は、発行日現在のものです。外観・仕様などは改良のため予告なく変更することがあります。

販売代理店