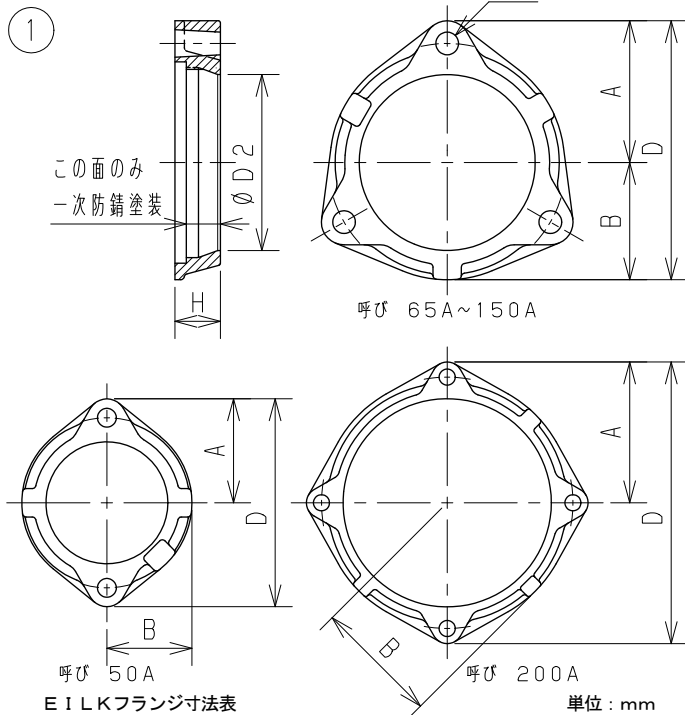


●絶縁LKフランジセット (EILK-Fセット) の内容

図面番号	呼び		絶縁LKフランジセット			
	A (mm)	B (in)	EILKフランジ	LKパッキン	六角ボルト・LKナット	平座金
G100-01	50	2	1	1	M8×2本	2枚
G100-02	65	2½	1	1	M8×3本	3枚
G100-03	80	3	1	1	M10×3本	3枚
G100-04	100	4	1	1	M10×3本	3枚
G100-05	125	5	1	1	M12×3本	3枚
G100-06	150	6	1	1	M12×3本	3枚
G100-07	200	8	1	1	M14×4本	4枚

●EILKフランジ

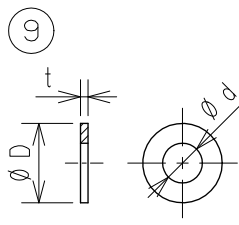


EILKフランジ寸法表 単位: mm

呼び		D2	H	A	B	D	n
A (mm)	B (in)						
50	2	64.5	2.4	55.0	45.0	110.0	2
65	2½	80.3	2.4	63.5	53.5	117.0	3
80	3	93.1	2.4	75.0	62.0	137.0	3
100	4	118.3	2.8	88.0	75.5	163.5	3
125	5	143.8	2.9	104.5	90.0	194.5	3
150	6	169.2	3.1	119.0	104.5	223.5	3
200	8	220.3	3.5	149.0	132.0	298.0	4

備考: 表面処理は内外面共ナイロンコーティング (黒色) 300 μm以上とする。(内面の一部を除く)

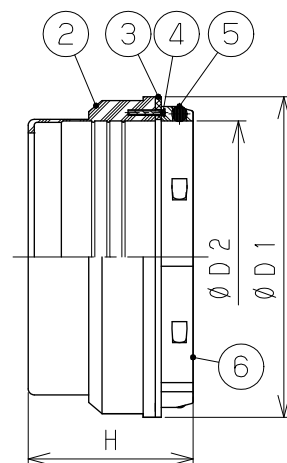
●平座金



平座金寸法表 単位: mm

呼び		d	D	t
A (mm)	B (in)			
50	2	8.5	17.7	1.6
65	2½	8.5	17.7	1.6
80	3	10.5	21.6	1.6
100	4	10.5	21.6	1.6
125	5	12.5	25.6	2.2
150	6	12.5	25.6	2.2
200	8	15.0	30.0	2.5

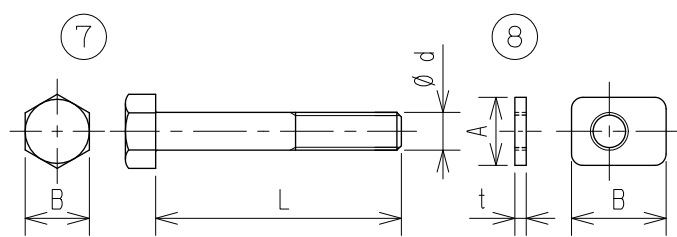
●LKパッキン



LKパッキン寸法表 単位: mm

呼び		D1	D2	H	コマ数
A (mm)	B (in)				
50	2	73.5	60.5	47.5	4
65	2½	92.0	76.3	51.5	6
80	3	106.0	89.1	54.5	10
100	4	130.5	114.3	62.0	12
125	5	156.5	139.8	65.0	12
150	6	184.0	165.2	70.5	16
200	8	239.0	216.8	79.5	16

●六角ボルト・LKナット



六角ボルト・LKナット寸法表 単位: mm

呼び		六角ボルト			LKナット		
A (mm)	B (in)	d (M)	L	B	A	B	t
50	2	8	55	13	14	19	4.5
65	2½	8	55	13	14	19	4.5
80	3	10	65	17	18	25	6.0
100	4	10	65	17	18	25	6.0
125	5	12	75	19	21	32	9.0
150	6	12	75	19	21	32	9.0
200	8	14	80	22	24	32	9.0

備考1. ボルト: 六角ボルト 4Tを使用
2. ナット: 専用回り止めナットを使用

9	平座金	SS	—	電気亜鉛めっき
8	LKナット	SWRM	—	電気亜鉛めっき
7	六角ボルト	SWCH	—	電気亜鉛めっき
6	抜け止めリング	EPDM	1	
5	抜け止めコマ	SUS410	—	
4	プッシュピン	SUS304	—	
3	パッキンカバー	SECC-P	1	電気亜鉛めっき鋼板
2	LKパッキン	EPDM	1	
1	EILKフランジ	FCD450-10	1	ナイロン樹脂系塗装
No	部品名	材質	数量	備考

名称	圧送排水鋼管用可とう継手 絶縁ロックエースフランジセット (EILK-Fセット)				
図番	G100	尺度	承認	確認	作成
作成	2020.10.21	Free	真田	西	野村