

## 使用上の注意事項

### ■保管・輸送上の注意事項

- ・使用するまでは屋内に保管し、直射日光や雨を避けるようにしてください。
- ・落下など変形が生じるような衝撃を与えないでください。
- ・火気または熱源に近づけないでください。

### ■施工上の注意事項

#### (1) 管との接続について

- ・管の切断は、管軸に対して直角に切断してください。段切れや斜め切りは継手接合部の漏水の原因となります。
- ・管端面のカエリやバリは必ず取り除いてください。パッキン装着の際にパッキンを損傷するおそれがあります。
- ・パッキン装着時には、フランジおよびパッキンの向きを間違えないよう注意してください。
- ・ボルト締めの際には、標準締め込みトルクに従い均等に締め込みを行ってください。片締めや締め付け不足、過度の締め付けは、部品の欠損や性能の低下をまねくおそれがあります。

#### (2) ボルトナットの締め付けについて

ボルトナットの締め付けは下記の標準締め付けトルクにて行ってください。

もし、過度の締め付け、片締め、締め付け不足であった場合、フランジ・部品の破損や漏れが発生するおそれがあります。

#### ●標準締め込みトルク

呼び	N・m	呼び	N・m
1 1/4	8.3	4	24.5
1 1/2	8.3	5	39.2
2	9.8	6	49.0
2 1/2	14.7	8	58.8
3	19.6	10	68.6

#### (3) 管の熱伸縮に対する対応性

継手の構造上、鋼管の熱伸縮については対応しています。塩ビ管 (VP) については「(8) 塩ビ管使用上の注意」を参照してください。

#### (4) 継手・部品の再使用について

品名	再使用の可否
RD継手	条件付きで可:傷、その他異常がないこと。
フランジ	条件付きで可:有害な傷、損傷、その他異常がないこと。
ボルトナット	条件付きで可:ねじ山の損傷、その他異常がないこと。
管端防食パッキン	不可

#### (5) ポンプアップ配管

- ・RD継手は、重力排水に使用する排水用可とう継手であるため、ポンプアップ配管にはお使いにならないでください。
- ・各圧力のかかる排水系統には姉妹品の圧送排水配管用ロックエースをご使用ください。

#### (6) 管の抜け止め対策について

- ・一時的に管内圧力が発生することが想定される場合は、弊社ロックエース(LK)との組合せを推奨いたします。その際、鋼管との組合せとし、VP管は使用しないでください。
- ・使用条件は水撃作用を含み、最大圧力0.35MPa以下となります。
- ・ご注文の際は「ロックエース(LK)」とご用命ください。

#### (7) 横走り管の支持

原則として継手1個当たり1箇所支持してください。

#### (8) 塩ビ管使用上の注意

- ・鋼管外径に準じた塩ビ管 (VP) を使用する場合、接続上の問題はありせん。ただし、VU管は肉厚が薄いためご使用にならないでください。
- ・排水配管の場合、差込ソケットを使用するなど適切な伸縮処理が施されている場合の最高使用温度は60℃となりますが、有効な伸縮処理を取れない場合が多いことから安全性を考慮し、45℃以下でご使用ください。
- ・厨房機器に使用される有機溶剤を含む業務用洗剤を排水されますと、配管に損傷を与え漏水事故につながる可能性があります。詳しくは管メーカーにお問い合わせください。

#### (9) 蒸気配管での使用条件

僅かであっても圧力を伴う蒸気の排出は避けてください。樹脂塗膜を劣化させる恐れがあります。

### ■維持管理上の注意事項

- ・グリーストラップは定期的なグリース回収、清掃など適切な維持管理を行っていただき、排水管を頻繁に清掃しなくても済むようにしてください。
- ・排水管内の機械的洗浄には、ワイヤー洗浄はお控えください。継手内面の表面処理を損傷するだけでなく、継手本体も損傷するおそれがあります。
- ・高圧洗浄される場合は、ホースがビニールなどで覆われているものをご使用ください。なお、その際でもできるだけ継手内面に損傷を与えないような作業をお願いします。
- ・次亜塩素酸ナトリウムなどを含んだ漂白殺菌剤や洗浄剤を使用される場合は、その注意書きに従った希釈濃度で使用してください。使用後は十分に水で流し切るようお願いいたします。

※本カタログの内容は、発行日現在のものです。 外観・仕様などは改良のため予告なく変更することがあります。

#### ●製造元

### 東亜高級継手バルブ製造株式会社

URL: <http://www.toakoukyu.co.jp>  
E-mail: [toa@toakoukyu.co.jp](mailto:toa@toakoukyu.co.jp)

ISO9001 認証取得 (社)日本水道協会検査工場  
JIS B 2301 (社)日本水道協会認証工場  
KES環境マネジメントシステム KES2-0277  
大阪府品質管理推進優良工場

本社 大阪府枚方市野村元町1番37号  
〒573-0132 TEL (072) 858-8031  
FAX (072) 859-2245  
レンタル工具部 TEL (072) 897-6336  
FAX (072) 897-6356

東京営業所 東京都文京区千石4丁目16-2 小林ビル1F  
〒112-0011 TEL (03) 3944-5715  
FAX (03) 3944-5775

和歌山工場 和歌山県伊都郡九度山町入郷310  
〒648-0161 TEL (0736) 54-4678  
FAX (0736) 54-4681

#### ●販売代理店

東亜03 2021.9  
2TH TX 改訂5版

### ■排水槽通気配管用防食継手(厨房排水配管用継手)

Reasonable  
Drainage **RD**

<内外面ナイロンコーティング防食継手:RD継手>



# 流動浸漬法による 厚膜ナイロンコーティング継手

耐熱性・耐薬品性に優れたハイパフォーマンス継手です。

日本金属継手協会規格 JPF MDJ 004 ちゅう房排水用可とう継手 規格品

■排水槽通気配管用防食継手(厨房排水配管用継手)

Reasonable  
Drainage

# RD

内外面をナイロンコーティング

<内外面ナイロンコーティング防食継手:RD継手>

- 流動浸漬法による高品質内外面ナイロンコーティングにより、低コスト化と耐熱・耐薬品性向上を同時に実現しました。
- 厚膜(300 $\mu$ m以上)の「ピンホールレス」ナイロンコーティングにより、高温水によるブリストア(コーティングの剥離)の発生を抑制します。

- 従来継手と色調を変え(黒)、配管後の識別が容易です。
- 施工手順は従来の排水鋼管用可とう継手と同様です。
- RD継手に使用するフランジセット(TM-II型及びTM型)はグレー色となります。

厨房排水配管の中でも、「グリストラップから縦配管」などの特に過酷な使用条件下では、より防食性能が高いキックーエース(内面PPS樹脂成形継手)をご使用ください。

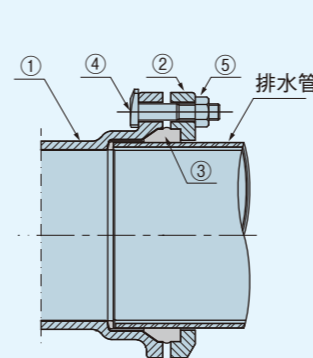


内外面ブラック塗装



## RD継手の構造

### 継手各部の名称



番号	名称	材 料	表面材料
①	本体	JIS G 5501(ねずみ鋳鉄品)FC 150以上 JIS G 5502(球状黒鉛鋳鉄品) FCD 400-15、450-10、500-7	ナイロンコーティング
②	フランジ	JIS G 5502(球状黒鉛鋳鉄品) FCD 400-15、450-10、500-7	エポキシ樹脂塗装
③	クッションパッキン	JIS K 6380 AAH70563(EPDM)	—
④	T字ボルト	JIS G 3507-2(SWCH)冷間圧造用炭素鋼 ※一部六角ボルトを使用する場合があります	電気亜鉛めっき
⑤	六角ナット	JIS G 3507-2(SWCH)冷間圧造用炭素鋼 ※一部弊社オリジナル回り止めナットを使用する場合があります	電気亜鉛めっき

## 用 途

硫化腐食や高温排水が懸念される排水配管にご使用ください。

- 排水槽通気配管(硫化腐食対策)
- 電気温水器の排水配管(高温排水)
- 厨房排水配管(高温排水)

★RD継手 最高使用温度 90℃

★RD継手にはTM-IIパッキンをご使用ください。(COS-T、ユニオンにはTMパッキンを使用してください。)

★僅かであっても圧力を伴う蒸気の排出は避けてください。樹脂塗膜を劣化させる恐れがあります。

注意 ポンプ圧送の排水管には使用しないでください。

(ポンプ圧送には圧送排水配管用ロックエースをご使用ください。)

ロックエースをご使用の際は、ロックエース資料をご参照ください。

## 適用管種

規格名	名 称	耐食性 <sup>※1</sup>	耐温水性 <sup>※1</sup>	最高使用温度 <sup>※1</sup>
JIS G 3452	配管用炭素鋼鋼管(SGP)	×	○	90℃
JIS K 6741	硬質ポリ塩化ビニル管(VP)	○ <sup>※2</sup>	△	60℃
WSP 042	排水用硬質塩化ビニルライニング鋼管(D-VA)	○ <sup>※2</sup>	△	60℃

※1 RD継手との組み合わせによる。RD継手本体の最高使用温度は90℃です。

※2 厨房機器に使用される有機溶剤を含む業務用洗剤を排水されますと、配管に損傷を与え漏水事故につながる可能性があります。詳しくは管メーカーにお問い合わせください。

## 従来品とRD継手の性能比較

継手種類		従来継手	RD継手
内面塗装材質		エポキシ粉体	ナイロン
内面塗装厚み		50μm以上	300μm以上
気密試験		◎	◎
耐水圧試験		◎	◎
引張試験		◎	◎
曲げ試験		◎	◎
反復曲げ試験		◎	◎
耐食性・耐薬品性		△	◎
耐熱性		△	◎
耐摩耗性	ステンレスメッシュホース	×	×
	ナイロンメッシュホース	○	○
	樹脂被覆ホース	○	○
ブリスター評価		×	◎
備考		塗装の耐薬品性良好も、ピンホールから薬液侵入し腐食進行	通気配管(厨房排水)

※当社従来品との比較です。

## RD継手の薬品耐性

No	分類	溶液名	濃度 (%)	総合評価	各部材名		
					ナイロン	EPDM	塩化ビニール
1	酸	硫酸	5	◎	◎	◎	◎
			10	○	○	◎	
		塩酸	5	◎	◎	◎	
2			10	○	○	◎	
3		酢酸	2	◎	◎	◎	
4	アルカリ	苛性ソーダ (水酸化ナトリウム)	5	◎	◎	◎	◎
			10	◎	◎	◎	
		次亜塩素酸ソーダ	5	○	○	◎	
5			10	○	○	◎	
6		アンモニア水		◎	◎	◎	

※◎：不変 ○：実用上不変 △：少し浸される ×：浸される

## 性能基準

### (1) 耐圧性能

重力排水用の継手です。

### (2) 耐震性について

地震等による建物の挙動に対応できる可とう量について、柔構造の超高層建物の地震による層間変位量は、階高の1/150~1/200とされており、1m当りに換算すれば7mm以下と考えられます。又配管上の誤差を吸収するための可とう量を1m当り13mmとしてこれを合計し、安全率を1.5と定め乗じた数値の±30mm/mを振幅量としました。周期は地震等を考慮して60回/分としました。試験方法は上記の条件にて反復曲げ試験に耐えることとしています。[水圧0.1MPa、5分間、支点距離2m]

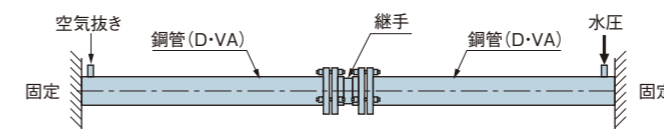
### (3) たわみの限界

接続部のたわみの限界は±1.7°です。

## 性能試験

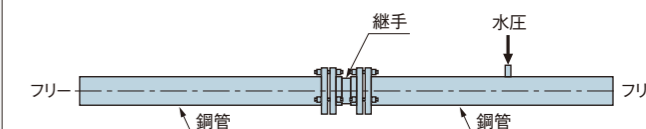
### 1. 耐水圧試験

- 試験方法  
水圧0.35MPaをかけ、10分間保持する。



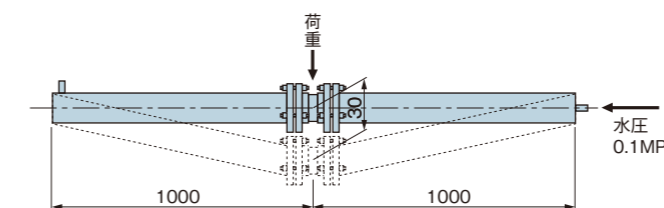
### 2. 耐水圧試験(両端フリー)

- 試験方法  
水圧0.1MPaを加え、10分間保持する。



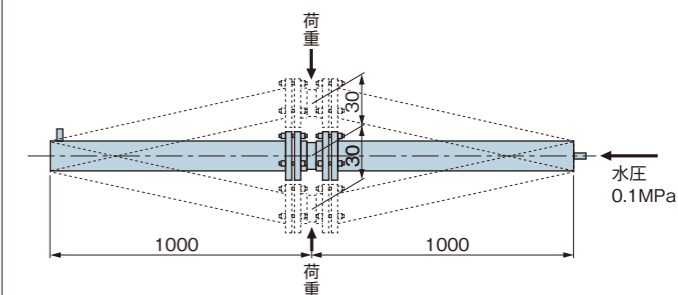
### 3. 曲げ試験

- 試験方法  
水圧0.1MPa、たわみ量30mm/mの曲げ試験を行う。



### 4. 反復曲げ試験

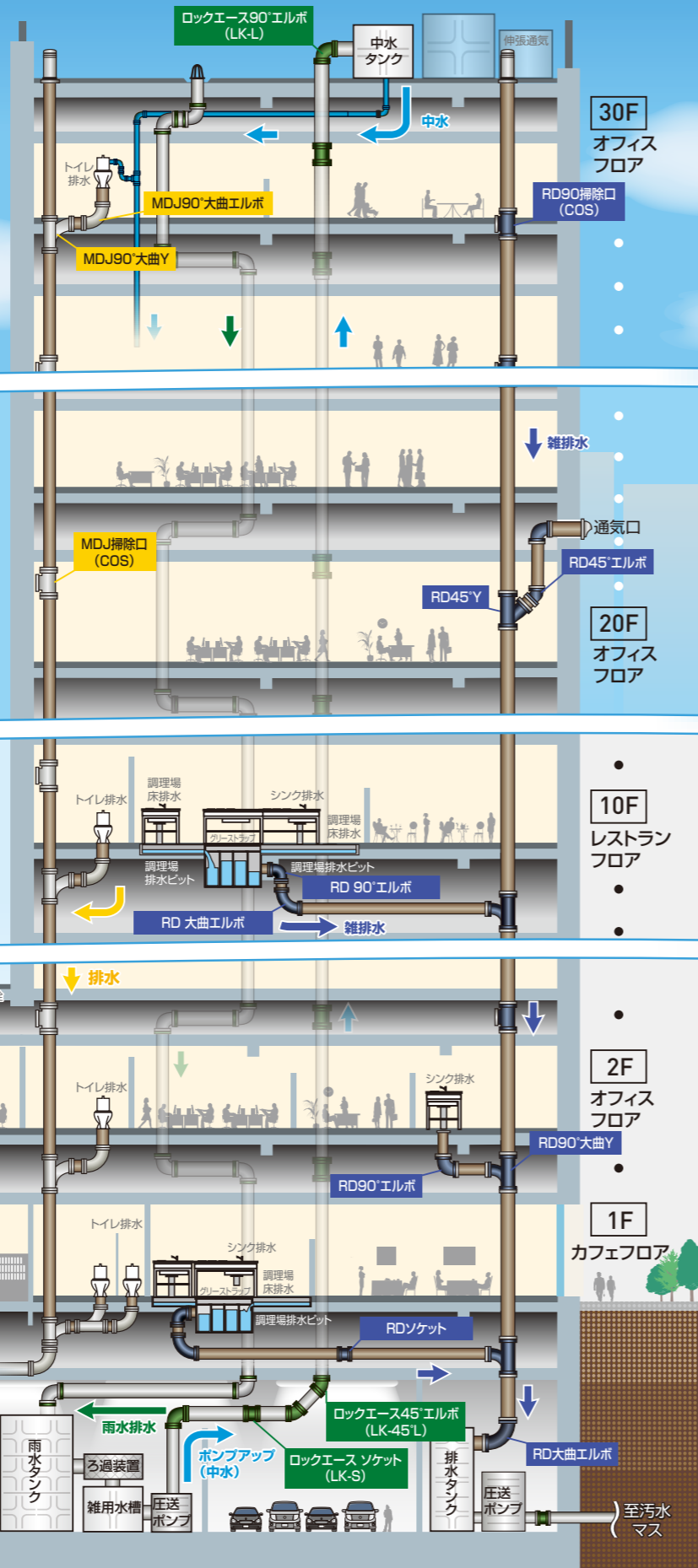
- 試験方法  
水圧0.1MPaを保持し、たわみ量±30mm/mの反復曲げを毎分60回で5分間実施する。





# ビル排水配管例

- MDJ**  
排水鋼管用可とう継手
- RD**  
排水鋼管用可とう継手(防食タイプ)
- ロックエース**  
圧送排水配管用



※① 厨房排水配管の中でも、「グリストラップから縦配管」などの特に過酷な使用条件下では、より防食性能が高いキックコーエース(内面PPS樹脂成形継手)をご使用ください。

※② 埋設配管や露出配管、または排水槽に近い箇所での使用の場合は腐食環境下において、錆が発生する事があります。やむを得ず、腐食環境下でのご使用になる場合は、ご使用環境に適した防食材を使用し、防食処理を行ってください。

※③ 配管例はサンプル配管となるため、実際の配管とは異なります。

# RD継手 サイズ表

● 標準品 111品種    ★ 受注生産品 86品種(納期:お問い合わせください)

品名	90°エルボ	90°大曲りエルボ	汚水用90°エルボ	45°エルボ	90°Y	90°大曲Y	45°Y	ソケット	掃除口付ソケット	掃除口付満水試験兼用伸縮継手	ユニオン	CO栓	CO栓SUSセット
	90°L	90°LL	90°LLS	45°L	ST	TY	Y	S	COS	COS-T	U	CO	CO(SUS)
40	●	●		●	●	●	★	●				●	●
50	●	●		●	●	●	●	●	★	★	★	●	●
50×40	★	★			●	★	★	●					
65	●	●	★	●	★	★	★	●	★	★	★	●	●
65×40		★			★	●	★	★					
65×50		★			★	●	★	●					
80	●	●	★	●	●	●	●	●	●	●	★	●	●
80×40					★	●	★	★					
80×50		★			★	●	●	●					
80×65		★	★		★	★	★	●					
100	●	●	★	●	●	●	●	●	●	●	●	●	●
100×40					★	●	●						
100×50					●	●	●	●					
100×65		★			●	●	●	●					
100×80		★	★		●	●	●	●					
125	●	●	★	●	●	●	●	●	●	●	●	●	●
125×50					★	★	★						
125×65					★	★	★						
125×80					●	●	★	★					
125×100		★	★		●	●	●	●					
150	●	●	★	●	●	●	●	●	●	●	●	●	●
150×50					★	★	★						
150×80					★	●	★						
150×100		★			●	●	●	★					
150×125		★	★		★	●	★	★					
200	●	●		●		●	★	●		★	★	★	★
200×100						●	★	★					
200×125						★	★	★					
200×150						★	★	★					
250	★		★	★		★	★	★				★	★
250×200						★		★					

※上記継手(COS-T,Uを除く)の付属品はTM-IIフランジセットをご使用ください。 ※COS-T,UはTMフランジセットをご使用ください。  
 ※上記記載のないサイズ・規格に関しては受注生産品にて作成可能な場合がございますので、お問い合わせください。  
 ※価格に関しては、別紙価格表をご参照ください。 ※標準アイテムは予告なく変更する場合がありますので、弊社営業部へお問い合わせください。