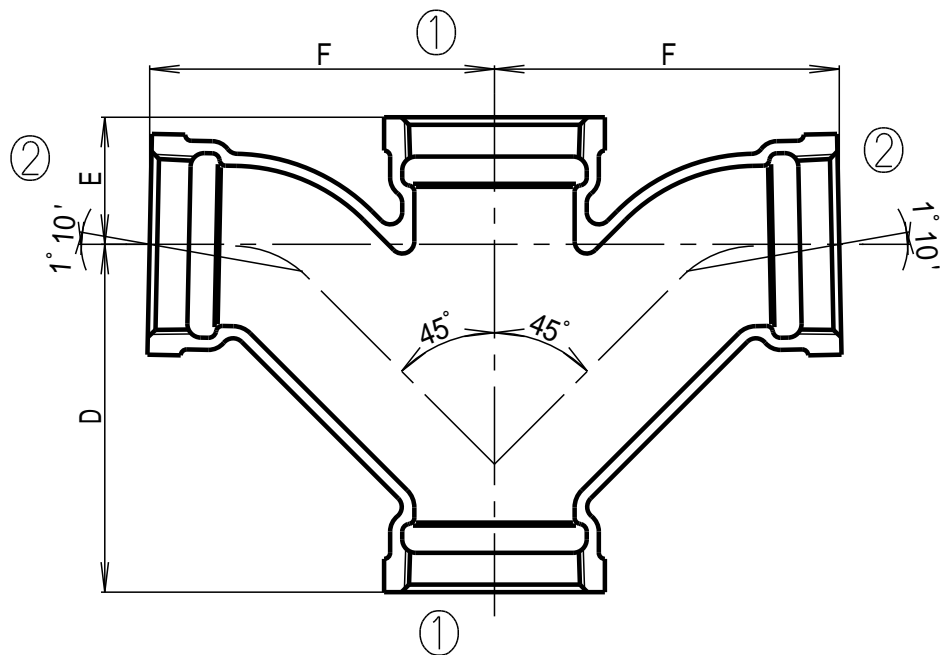


| 図面番号 | 呼 び × | D | | E | | F | |
|--------|---------------|------|------|------|------|------|------|
| | | 基準寸法 | 許容差 | 基準寸法 | 許容差 | 基準寸法 | 許容差 |
| B12-01 | 1 1/2 × 1 1/4 | 88 | ±3.0 | 31 | ±2.0 | 89 | ±3.0 |
| B12-02 | 2 × 1 1/4 | 95 | ±3.0 | 31 | ±2.0 | 98 | ±3.0 |
| B12-03 | 2 × 1 1/2 | 102 | ±3.5 | 35 | ±2.0 | 103 | ±3.5 |
| B12-04 | 2 1/2 × 1 1/4 | 106 | ±3.5 | 33 | ±2.0 | 110 | ±3.5 |
| B12-05 | 2 1/2 × 1 1/2 | 108 | ±3.5 | 35 | ±2.0 | 114 | ±3.5 |
| B12-06 | 2 1/2 × 2 | 120 | ±3.5 | 42 | ±2.0 | 123 | ±3.5 |
| B12-07 | 3 × 1 1/4 | 112 | ±3.5 | 31 | ±2.0 | 118 | ±3.5 |
| B12-08 | 3 × 1 1/2 | 114 | ±3.5 | 35 | ±2.0 | 123 | ±3.5 |
| B12-09 | 3 × 2 | 126 | ±3.5 | 42 | ±2.0 | 133 | ±3.5 |
| B12-10 | 3 × 2 1/2 | 145 | ±3.5 | 51 | ±2.5 | 147 | ±3.5 |
| B12-11 | 4 × 2 | 135 | ±3.5 | 42 | ±2.0 | 149 | ±3.5 |
| B12-12 | 4 × 2 1/2 | 155 | ±4.0 | 51 | ±2.5 | 164 | ±4.0 |
| B12-13 | 4 × 3 | 163 | ±4.0 | 58 | ±2.5 | 173 | ±4.0 |
| B12-14 | 5 × 3 | 174 | ±4.0 | 58 | ±2.5 | 189 | ±4.0 |
| B12-15 | 5 × 4 | 205 | ±5.0 | 72 | ±2.5 | 213 | ±5.0 |
| B12-16 | 6 × 5 | 244 | ±5.0 | 88 | ±3.0 | 250 | ±5.0 |



| | | | | |
|-----|-------------------------|---------|-----|-----------|
| 1 | | FCMB270 | | JIS G5702 |
| No | 部 品 名 | 材 質 | 数 量 | 備 考 |
| 品 名 | ねじ込み式 排水継手径違い両口90°大曲がりY | | | |
| 略 号 | W Y T | 図 番 | B12 | |
| 作 成 | H12,04,01 | 承 認 | 確 認 | 作 成 |
| 尺 度 | Free | 神 原 | 真 田 | 野 村 |
| 単 位 | mm | | | |

東亜高級継手バルブ製造株式会社